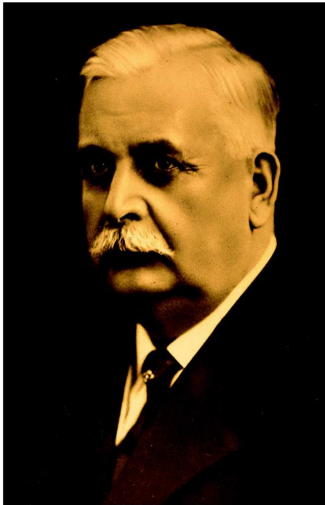


Guide pratique du soudeur électrode enrobée (MMA)



Oscar Kjellberg fondateur d'ESAB a mis au point la première électrode enrobée en 1904



Oscar
Kjellberg



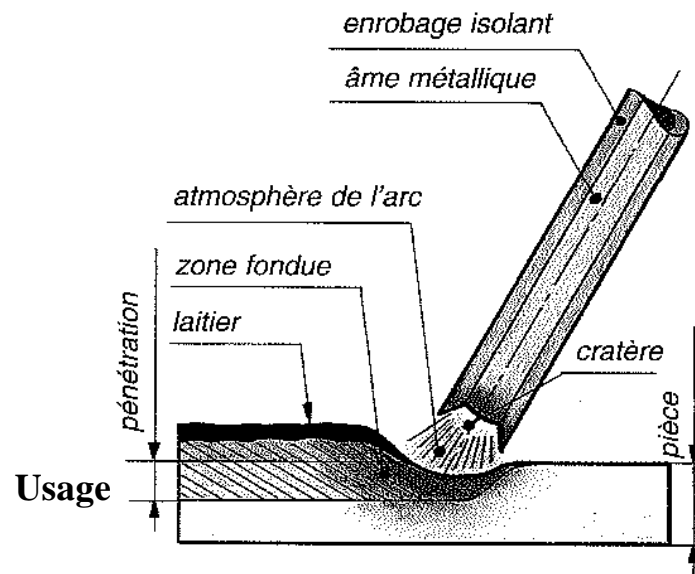
Avantages du procédé MMA – électrodes enrobées



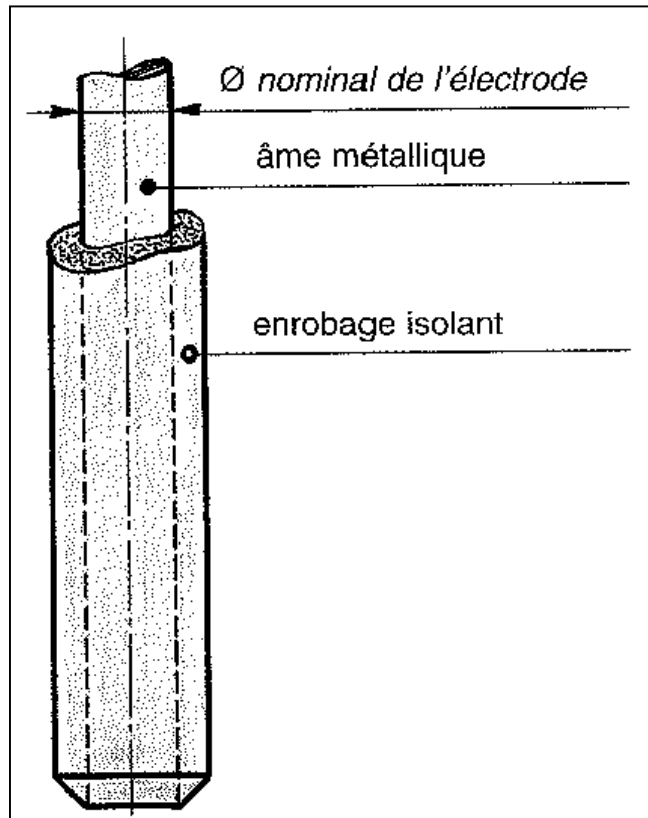
- Bonnes propriétés des cordons
- Utilisable partout en atelier et en chantiers
- Pas besoin de gaz
- Machines compactes

L'électrode se compose d'une âme métallique et d'un enrobage qui joue trois rôles :

- 1) **Electrique** : Amorçage et entretien de l'arc, action ionisante.
- 2) **Mécanique et physique** : dirige l'arc et permet le soudage en différentes positions,
Formation d'un cratère à l'extrémité pour guider les gouttes de métal, Création du flux gazeux qui conduit les gouttes de métal liquide pendant le transfert.
- 3) **Métallurgique** : en fondant il protège le bain de fusion et contribue à la soudabilité et à l'obtention de caractéristiques mécaniques, permet aussi d'apporter du rendement par addition de poudre de fer.



Description d'une électrode et précautions



Conserver les électrodes à l'abri des chocs et de l'humidité.

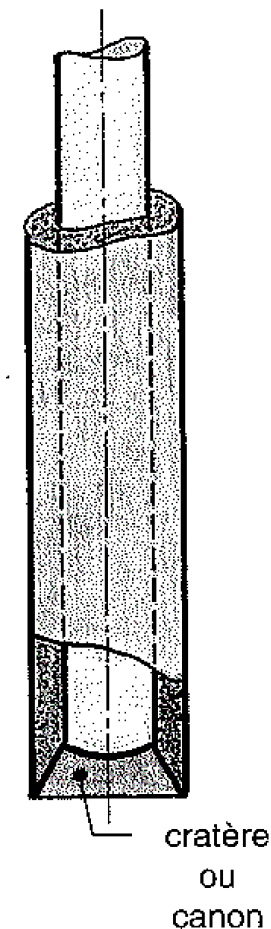
L'extrémité de l'électrode en basique, est constituée de graphite pour favoriser l'amorçage.

Fusion de l'électrode

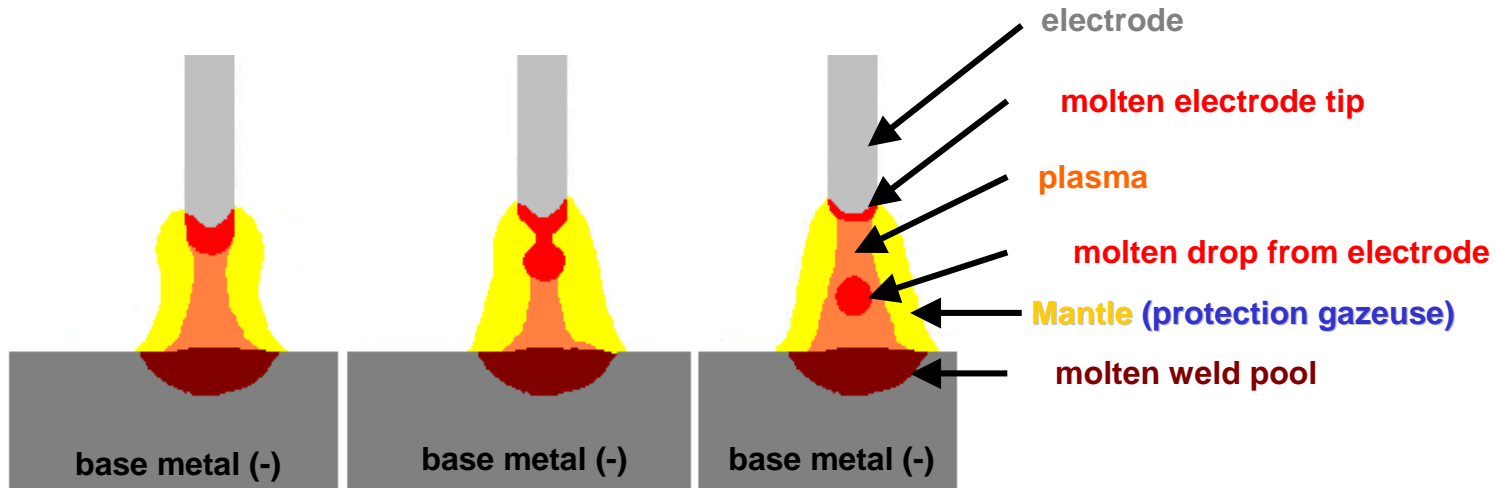
Cette situation est celle de l'électrode en cours de soudage, il y a formation d'un cratère, ce cratère facilite la direction de l'arc.

Pour un réamorçage en basique, le fait de casser l'extrémité du cratère, pour réduire la distance entre l'âme métallique et l'extrémité de l'électrode, facilite l'amorçage.

NOTA: en basique le cratère est plus profond que pour une rutile, cela explique la difficulté du réamorçage.



Pinch effect - drop transfer MMA



- Molten electrode tip material starts to form to a droplet

- Current flow generates a circular magnetic force (due to supersonic movement of electrons and ions in the arc plasma) which constricts the plasma & pinches molten metal from the electrode tip

- Pinch effect pulls the metal droplet away from the electrode tip and the force of the plasma stream accelerates the droplet into the molten pool



5 facteurs qui conditionnent la pénétration, dans tout process de soudage.

IMPORTANT :

- L'intensité utilisée
- La vitesse de soudage
- L'inclinaison de la baguette
- Une bonne préparation
- Un soudeur expérimenté



La tension à vide

Elle n'a pas une importance capitale pour les postes à courant continu
C'est la polarité côté électrode qui est le facteur primordial de la stabilité de l'arc

Par contre, pour les postes à courant alternatif, la tension à vide à une importance capitale.

Pour les types basique en particulier, elle doit être de l'ordre de 70 à 80 Volts.

Toutefois certaines basiques (exemple OK38.65) peuvent s'arrêter, si la tension à vide du poste est trop faible.

Choix de la polarité de l'électrode

DC-

- électrodes rutilés
- Basiques en passe de racine (chanfreins)

DC+

- électrodes Inox toujours DC+, pour ne pas trop chauffer la pièce
- électrodes cellulosiques
- Basiques

DC- => bain plus maniable
DC+ => rendement plus élevé

Passe de pénétration en Basique
Passe de remplissage en Basique



Choix de la polarité de l'électrode

Polarité directe : DC-

c'est à dire pôle négatif à l'électrode pour les électrodes à enrobage acide et enrobage semi-volatile avec moins de 10% de cellulose, la polarité directe est utilisée pour la première passe de racine car elle favorise le contrôle du bain ainsi que la pénétration.

- Electrodes rutilés
- Passe de racine en basique

Polarité inverse : DC+

c'est à dire pôle positive à l'électrode pour les électrodes à enrobage basique et les enrobages à haute teneur en matières cellulosique.

- Electrodes Inox toujours DC+, pour ne pas trop chauffer la pièce
- Electrodes

DC- => bain plus maniable
DC+ => rendement plus élevé

Passe de pénétration en Basique
Passe de remplissage en Basique

Courant continu et courant alternatif

Avantages du courant continu : choix de la polarité la mieux adapté CC+ ou CC-, amorçage facile et arc stable

Le courant continu vous donne la possibilité d'utiliser une gamme plus étendue d'électrodes. Presque toutes les électrodes et métaux sont soudables en CC; par exemple l'aluminium et le cuivre ne sont soudables qu'en CC. La raison en est que le courant continu donne un arc plus stable et un bain de fusion plus chaud.

Inconvénient principal: soufflage magnétique

Avantages du courant alternatif : simple transformation du courant du réseau, demande de souder avec un arc court ce qui est un critère de qualité

Inconvénient : arc peu stable qui demande une tension à vide minimum pour fonctionner, des types d'électrodes ne fonctionnent pas en alternatif.



Paramètres de soudage

- 1) Mesurer l'épaisseur des pièces à souder.
- 2) Choisir un diamètre d'électrode inférieur ou égal à cette épaisseur.
- 3) Régler l'intensité en fonction du diamètre de l'électrode en consultant le notice d'emploi sur le paquet qui vous donne la plage de réglage.

On peut utiliser la formule suivante

$$I = (\text{DIAMETRE} - 1) \times 50$$

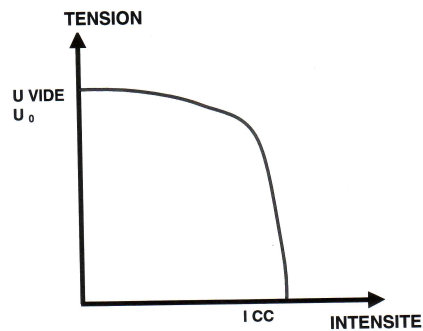
- 4) Affiner ce réglage en fonction de la masse des pièces, de l'écartement des bords et la méthode de soudage utilisée ainsi que de la position à plat....

Épaisseur e en mm	Ø 1,6 mm	Ø 2 mm	Ø 2,5 mm	Ø 3,15 mm	Ø 4 mm
1	25 A	zone de non utilisation			
2	30 A	45 A	65 A		
3	—	55 A	70 A	95 A	
4	—	—	75 A	105 A	140 A
5	—	—	—	115 A	150 A
6	—	—	—	—	150 A
8	—	—	—	—	160 A
10	—	—	—	—	160 A



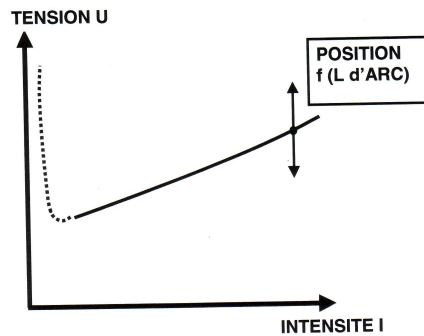
Machines MMA

Caractéristiques électriques plongeantes



$$U_c = 20 + 0,04i$$

- les transformateurs de courant réglages par shunt
- les redresseurs mécaniques réglages par shunt (utilise des diodes)
- les redresseurs réglage en continu par potentiomètre (utilise des thyristors)
- Les redresseurs type hacheurs
- les sources onduleurs (transistors)



Fonctions spéciales sur les générateurs

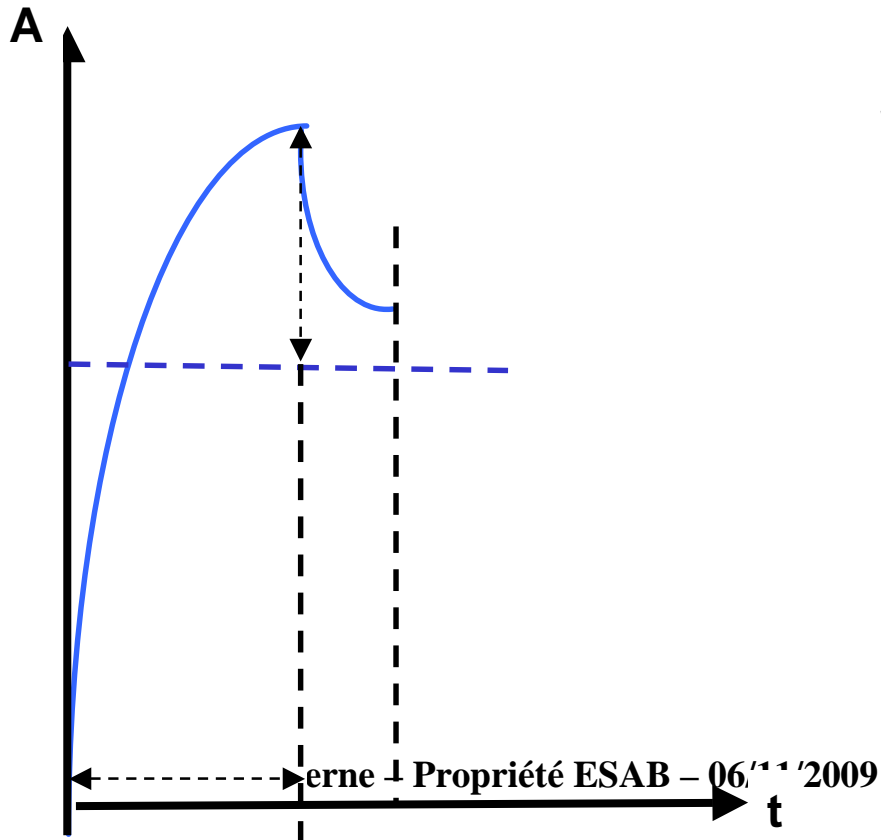
Les fonctions spéciales pour le soudage MMA

- | | |
|----------------------|--|
| • Hot Start | AU DEPART DU SOUDAGE |
| • Arcforce | AU DEPART DU SOUDAGE ET PENDANT LE SOUDAGE |
| • Arc Plus | PENDANT LE SOUDAGE |
| • Anti Stick | PENDANT LE SOUDAGE |
| • Fold Back | PENDANT LE SOUDAGE |
| • Min Current Factor | PENDANT LE SOUDAGE |

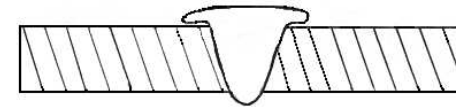


Hot start

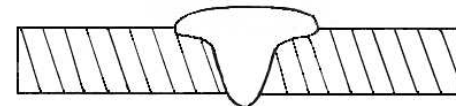
Surintensité réglable lorsque l'électrode vient en contact avec la pièce, Réduit les risques de collage lorsque l'électrode et la pièce sont froides. Facilite l'amorçage et réduit le risque d'un manque de pénétration très souvent constatable au début d'une soudure (utilisation d'un appendice).



Sans Hot start

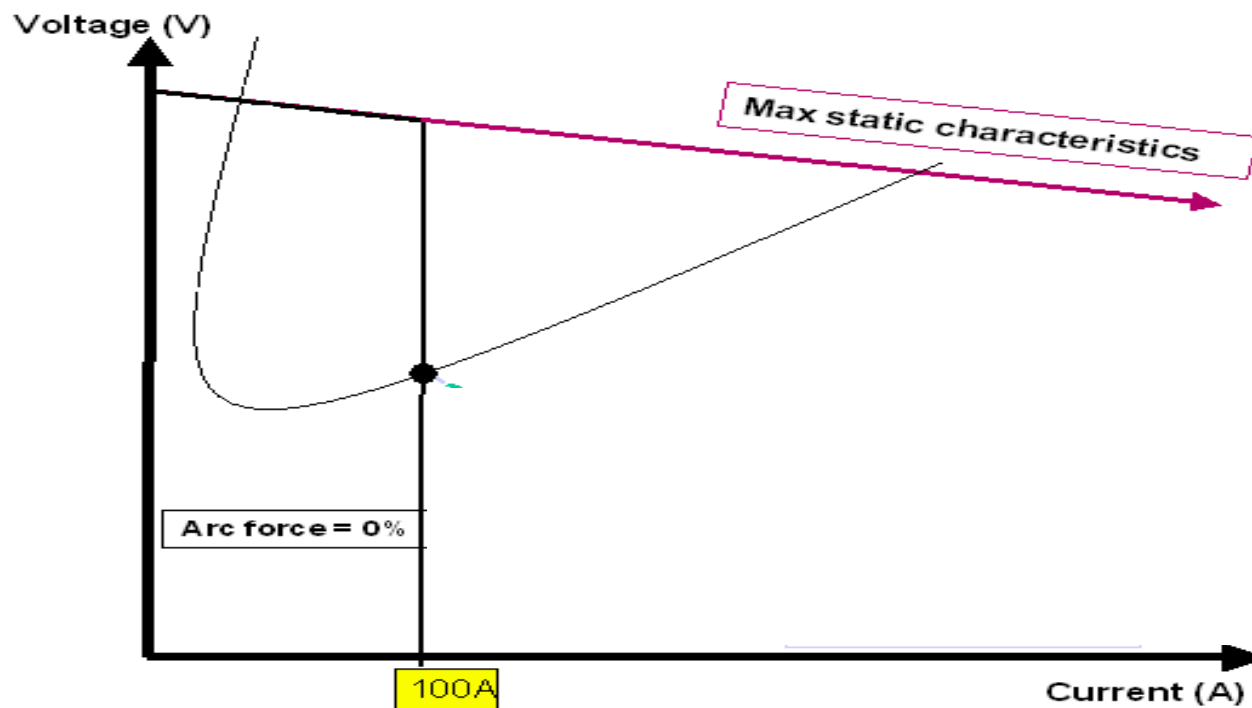


Avec Hot start

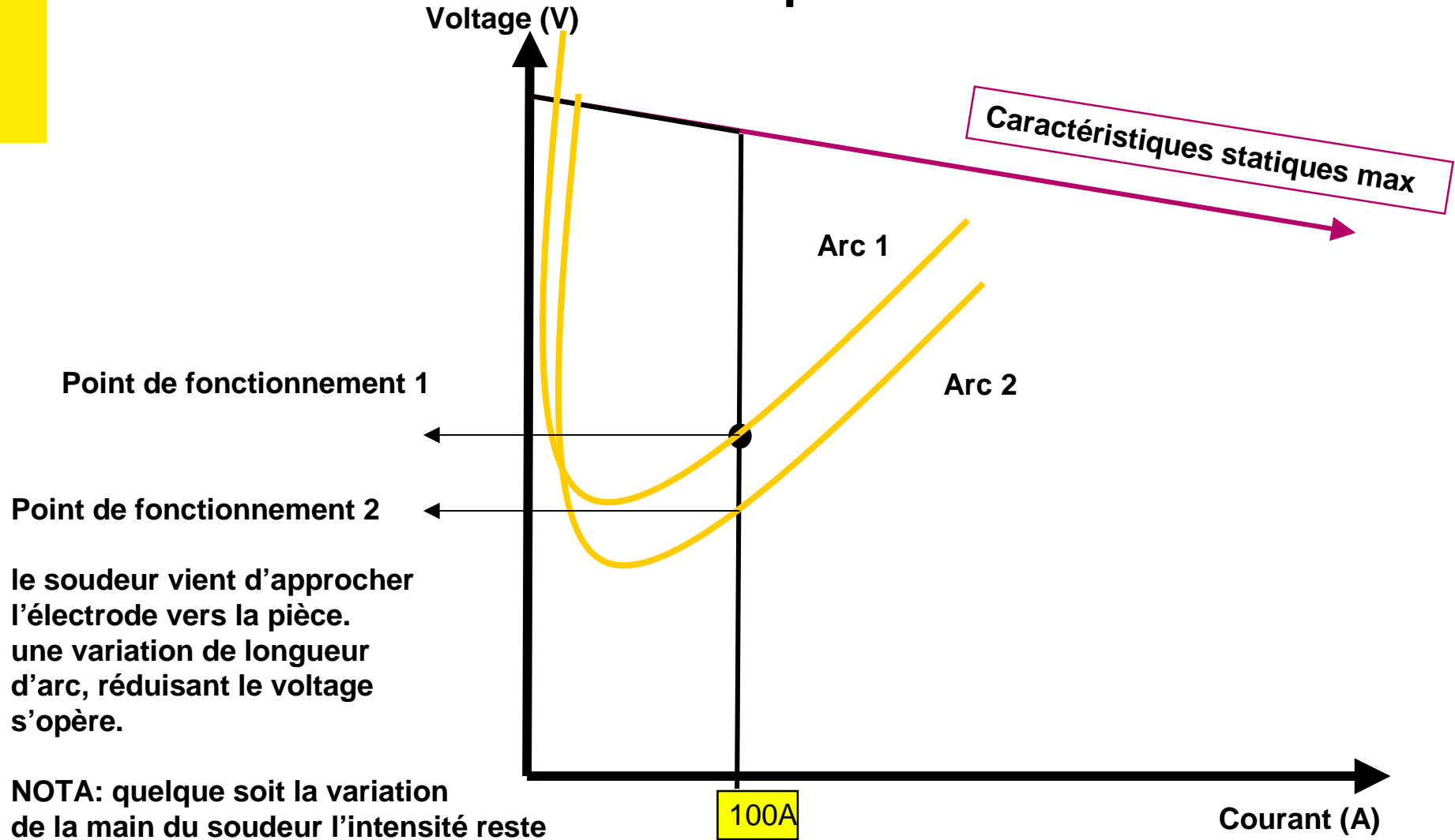


ARC FORCE

Caractéristiques verticales permettent de garantir une intensité constante quelque soit la longueur d'arc.



fonctionnement normal d'un poste à l'arc

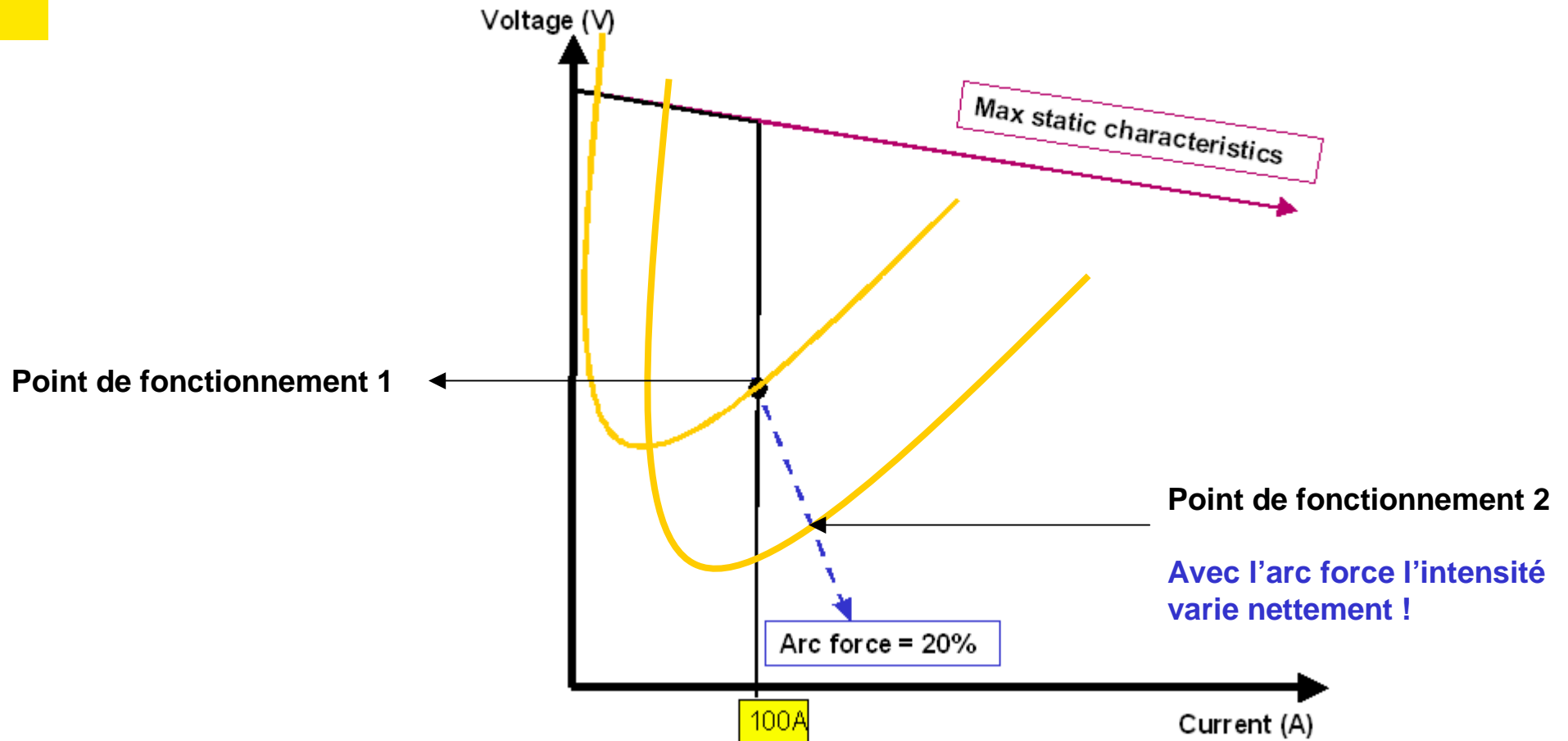


le soudeur vient d'approcher l'électrode vers la pièce. une variation de longueur d'arc, réduisant le voltage s'opère.

NOTA: quelque soit la variation de la main du soudeur l'intensité reste sensiblement identique. Même si nous savons que cela n'est pas totalement vrai.

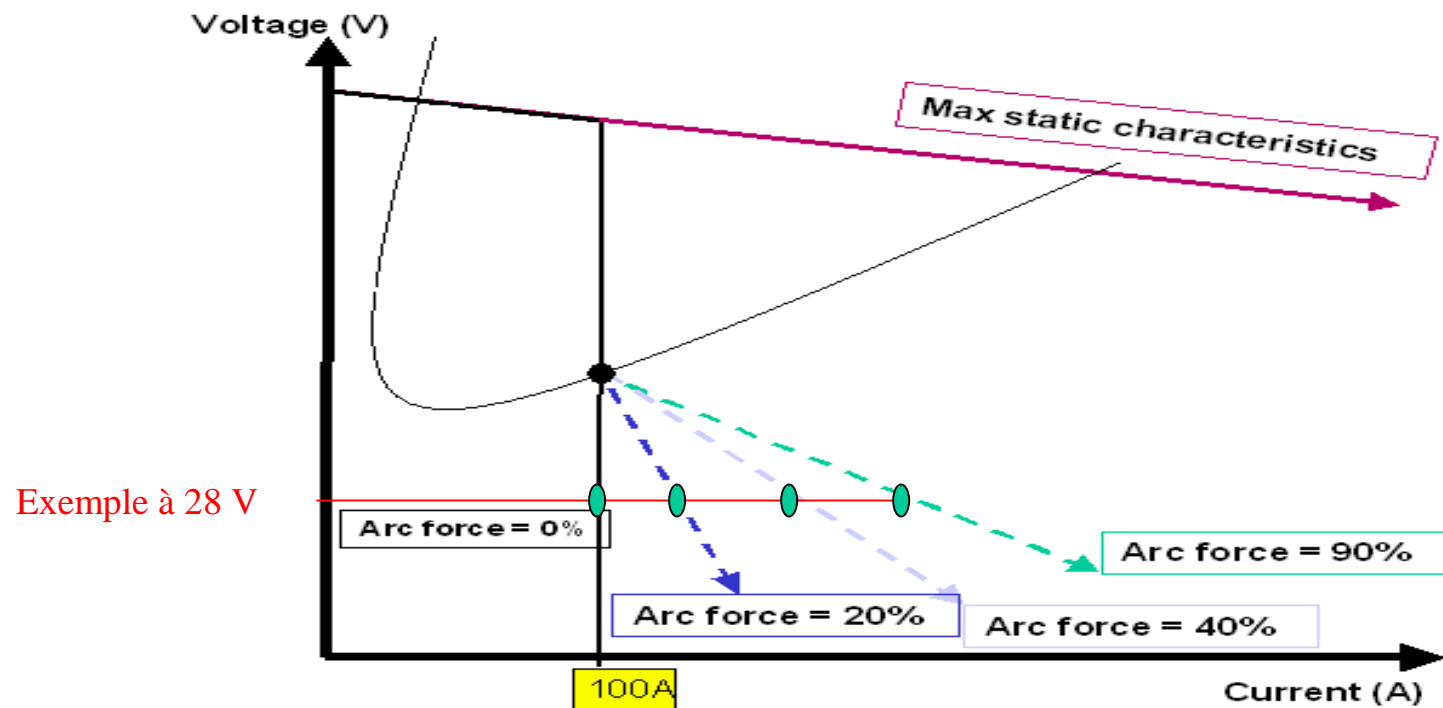


Fonctionnement d'un poste à l'arc équipé de la fonction arc force



ARC FORCE

L'arc force est, une réponse à un changement de longueur d'arc volontaire du soudeur, entraînant une modification significative de l'intensité, **donc un contrôle de la fusion optimum.**



ARC FORCE : avantages

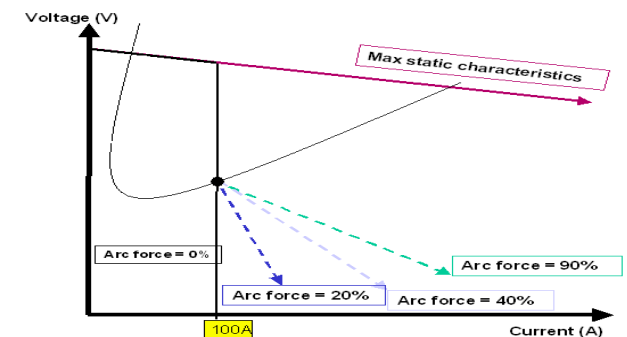
Une valeur d'arc force réduite produit un arc plus doux avec moins de pénétration.

Une valeur d'arc force élevée produit un arc plus dur, "plus concentré" augmentant nettement la pénétration lors de l'approche de l'électrode vers la pièce.

ATTENTION: une valeur trop élevée produit une augmentation du nombre de grattons

AVANTAGES :

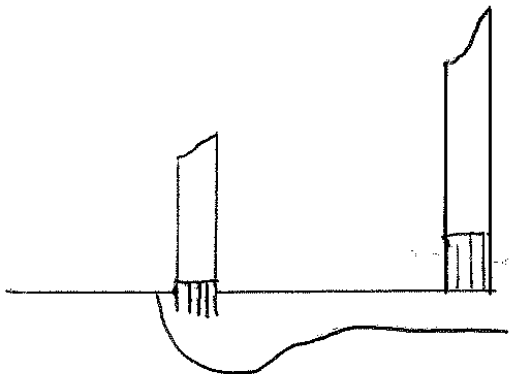
- Contrôle de l'apport de chaleur par le soudeur
- Le sentiment que la source d'alimentation donne "des réponses"
- Impossibilité d'avoir une intensité inférieure à celle affichée.



ARC FORCE : cas d'applications

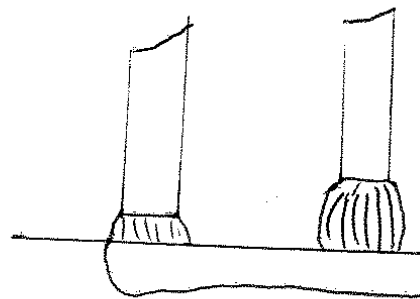
La raison principale de l'arc force est de palier à la qualité du courant délivrée par la source de courant qui fournit une caractéristique verticale parfaite. Cette caractéristique verticale parfaite est un atout majeur dans le résultat final de la soudure, mais devient un inconvénient lors de l'exécution d'une soudure en position exemple : verticale descendante sur pipe, avec une électrode cellulosique, ou verticale montante en première passe de pénétration, avec une électrode basique.

Avec arc force



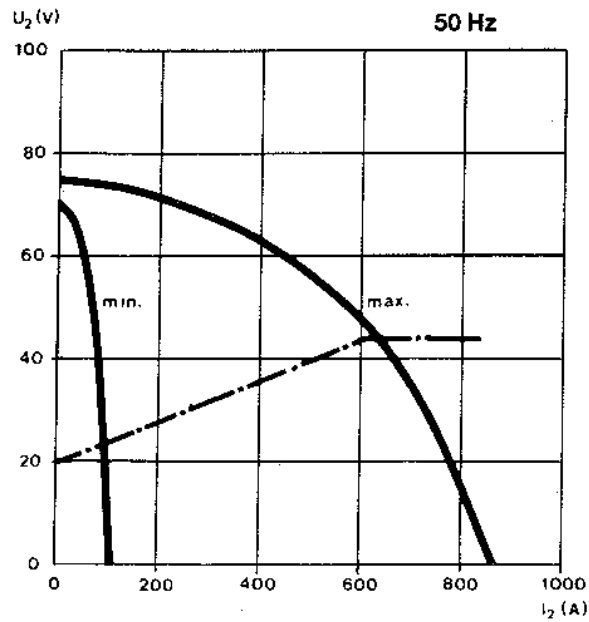
Avec un arc court, la pénétration est nettement supérieure

Sans arc force

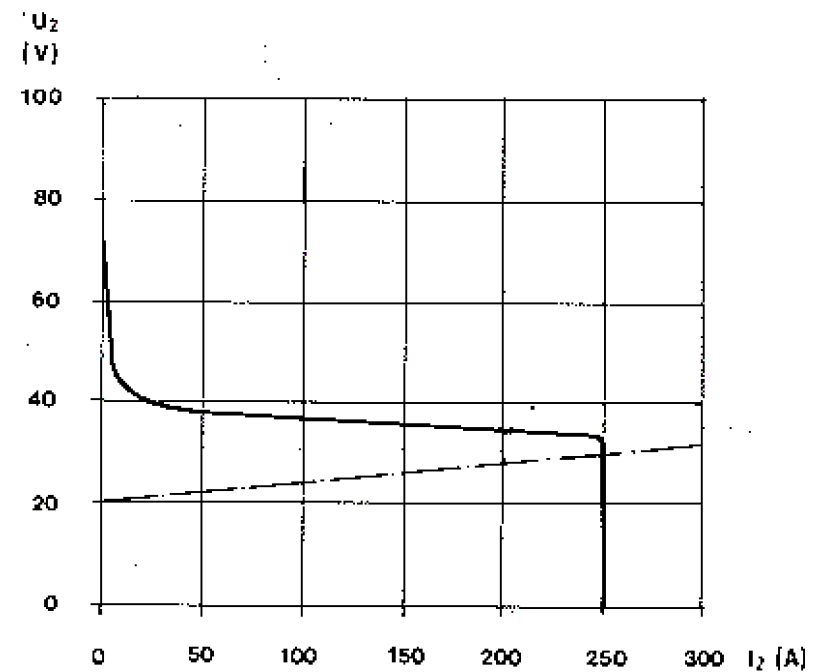


Pourquoi un arc force?

Caractéristique plongeante
d'un poste MMA traditionnel



Caractéristique plongeante
d'un poste MMA onduleur



Mode de fusion d'une électrode

Pour faciliter la compréhension, nous retiendrons que la fusion d'une électrode rutile est comparable à un spray arc, alors que la fusion d'une électrode basique se rapproche à un court-circuit voir globulaire.

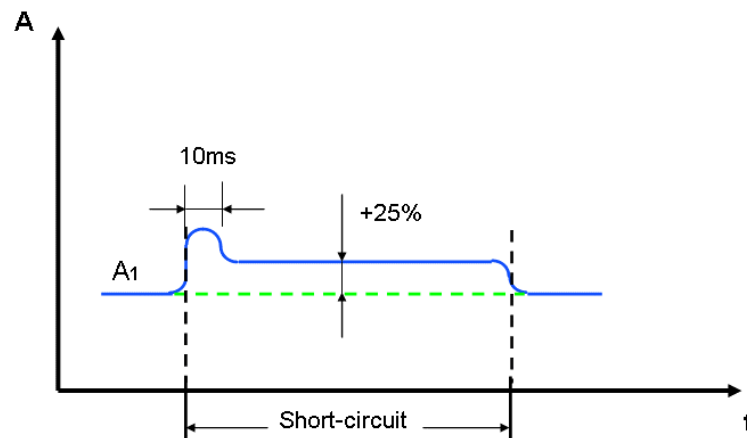
Nous pouvons en conclure que cette différence de fusion explique la difficulté opératoire pour le soudage des basiques, qui est plus propice à un risque de collage.



Fonction Anti-collage (Anti-Stick function)

Diminue notablement les risques de collage de l'électrode sur la pièce, par une impulsion momentanée de surintensité, destinée à supprimer les conditions de collage.

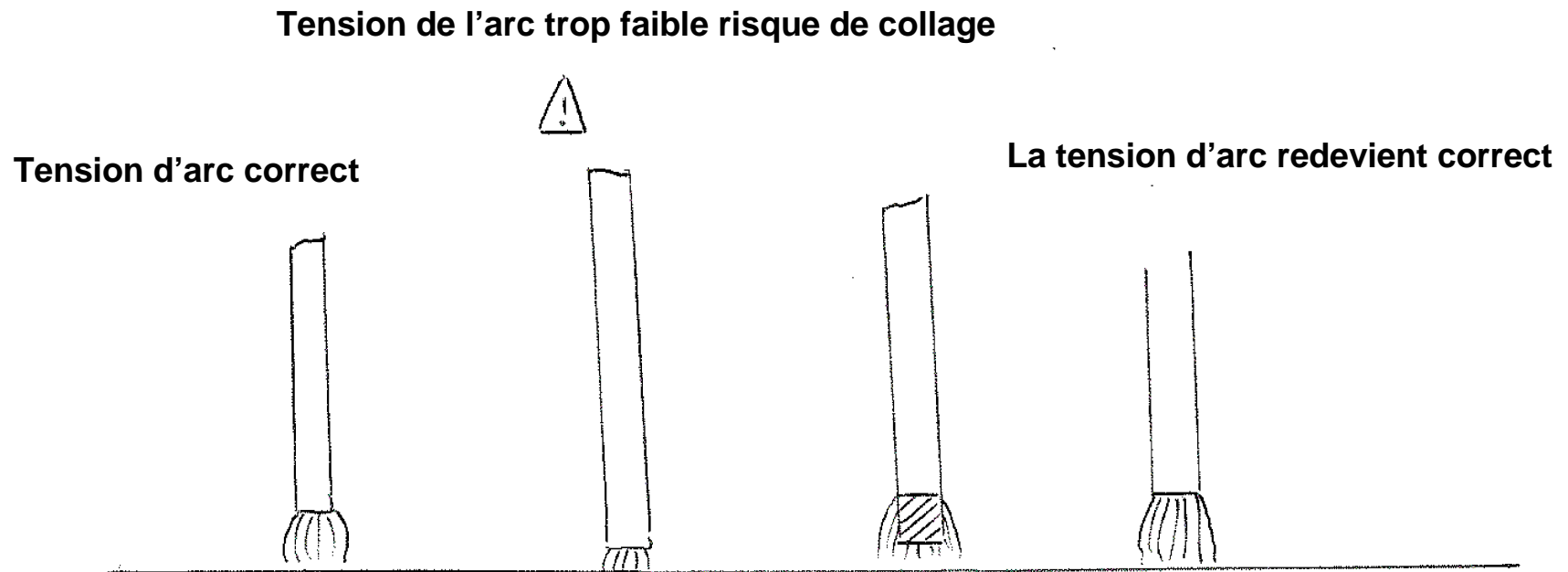
Anti-collage contrôle en permanence la valeur de la tension de l'arc, donc la distance qui sépare l'électrode de la pièce, si cette distance devient trop faible, donc que le risque de collage devient critique, l'anti-collage envoie une surintensité, ramenant une valeur électrode – pièces sécurisante en consommant la valeur de l'électrode critique.



Sur gamme chopper
OrigoArc410c-650c-810c



Fonction Anti-collage (Anti-Stick function)



Sur gamme chopper
OrigoArc410c-650c-810c

Anti-collage, par sa surintensité ramène la distance électrode-pièce à la bonne valeur pour éviter le collage.

Fonction Anti-collage & Fold back

Si malgré tout, un "collage" se produit, au bout de plusieurs impulsions infructueuses de l'anti-collage **LA FONCTION FOLD-BACK RENTRE EN JEU**, l'intensité est automatiquement et rapidement réduite à la valeur base du poste ; l'électrode n'ayant pas été endommagée par l'intensité élevée qui se produit au cours du "collage" elle garde ses propriétés initiales et peut être immédiatement réutilisée.

Le fold-back permet l'anti rougissement de l'électrode.

Sur gamme chopper
OrigoArc410c-650c-810c



Anti-collage traditionnel n'existe plus sur la gamme Caddy,

Nous n'avons aucun anti-collage dans les machines Caddy, L'arc Force intégré empêche le collage de l'électrode dans le bain

Pour les soudeurs pro, l'anti-collage est gênant dans le sens où par son expérience, il compense « inconsciemment » son geste pour maintenir un arc court, sans pour autant coller (avec la fonction anti-collage c'est la machine qui compense ainsi une double compensation soudeur + machine peut entraîner la coupure de l'arc)

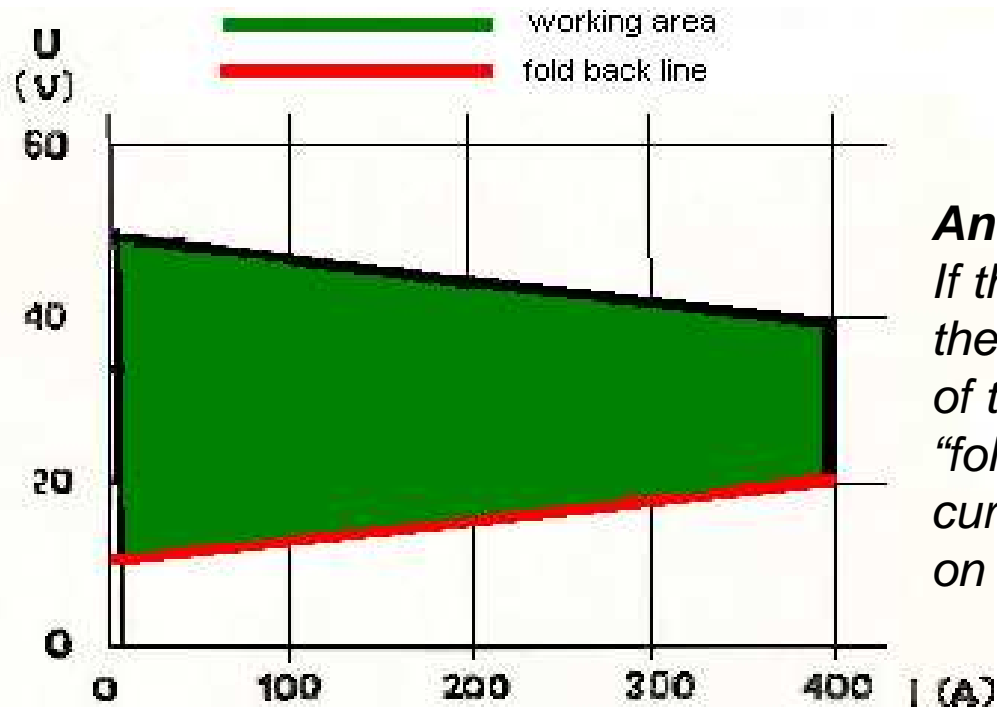
Avantages à ne pas avoir la fonction anti-collage :

Sans anti-collage, moins de risques de coupure d'arc accidentellement entraînant un gain de temps de parachèvement lors des reprises.



FOLD-BACK

Le FOLD-BACK est un dispositif de sécurité qui réduit le courant dans le cas où le court circuit (électrode – pièce) devient trop long 0.6 secondes. (électrode est très probablement coincé).



Another way to describe it:
If the electrode short circuits, the current drops to the bottom of the working area and is “folded back” to the minimum current level, see red line (8A on LHF)

Anti-collage est une fonction soudage et non d'amorçage (anti-stick)

ATTENTION: l'anti-collage agit durant toute la phase du soudage, il ne contrôle pas l'amorçage, si un collage se fait pendant l'amorçage seul une hot start sera efficace.

L'anti-collage améliore le transfert des gouttes en fusion, en les projetant plus rapidement dans le bain de fusion en réduisant le nombre de projections (une sorte de pincement) à chaque court circuit, une surintensité de 25% est délivrée, diminuant le temps où la goutte reste en contact entre la pièce et l'électrode.



Anti-collage (anti stick)

Fonction Anti-collage (Anti-Stick function)

Cette fonction, initialement destinée à faciliter la réalisation des passes de fond, s'avère en outre être une méthode originale pour économiser les électrodes.



ArcPlus™ II

Régulateur de courant, proposé exclusivement sur les machines ESAB.

Gamme Caddy™ A33, A32 et A34



Régulateur *ArcPlus™ II - Caddy™ Arc 251i*

ArcPlus II

- ⇒ **Arc très stable**
- ⇒ **Moins de projections**
- ⇒ Arc mieux dirigé donc moins perturbé

- **Fusion linéaire, sans décrochages**

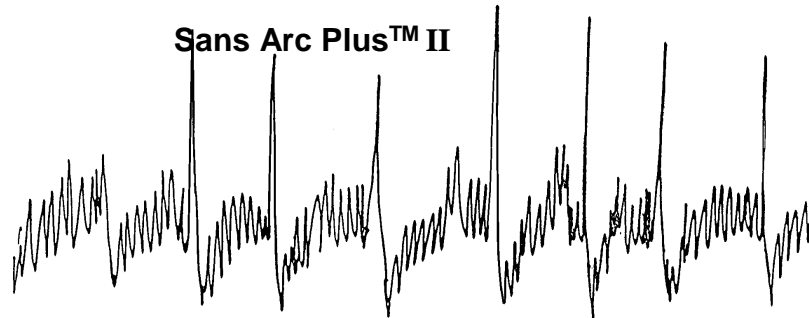
Avantages de l'ArcPlus™ II une qualité de soudage optimum



Avec Arc Plus™ II



Sans Arc Plus™ II

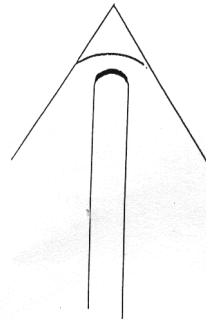


Arc + stable, par ex à 80 A le courant varie de +/-2A
Sans Arc+ le courant varie de +/-10A

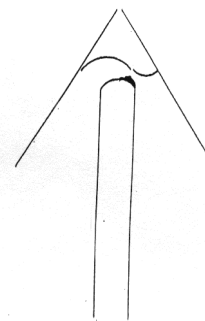
Avantages de l'ArcPlus™ II une qualité de soudage optimum



Avec Arc Plus™ II



Sans Arc Plus™ II



- Lors du soudage en balayage, l'arc reste stable et les temps d'arrêts nécessaires sont plus courts .
- En fond de chanfrein l'arc est mieux dirigé.
- Le temps de stabilisation de l'arc est réduit à son minimum.
- La pénétration aux bords est assurée plus facilement.

Avantages de l'ArcPlus™ II une qualité de soudage optimum



Limite la fusion en sifflet.

Régulateur *ArcPlus™ II - Caddy™ Arc*

Le nouveau régulateur ArcPlus™ II :

Avantages :

- Un arc plus stable et mieux dirigé.
- Lors du soudage en balayage les temps d'arrêts nécessaires sont plus courts.
- Moins de projections donc moins de parachèvement.
- Meilleures réamorçages.

Bénéfices :

- Une productivité accrue.
- Une qualité accrue.



U8 soudage MMA

procédé MMA :

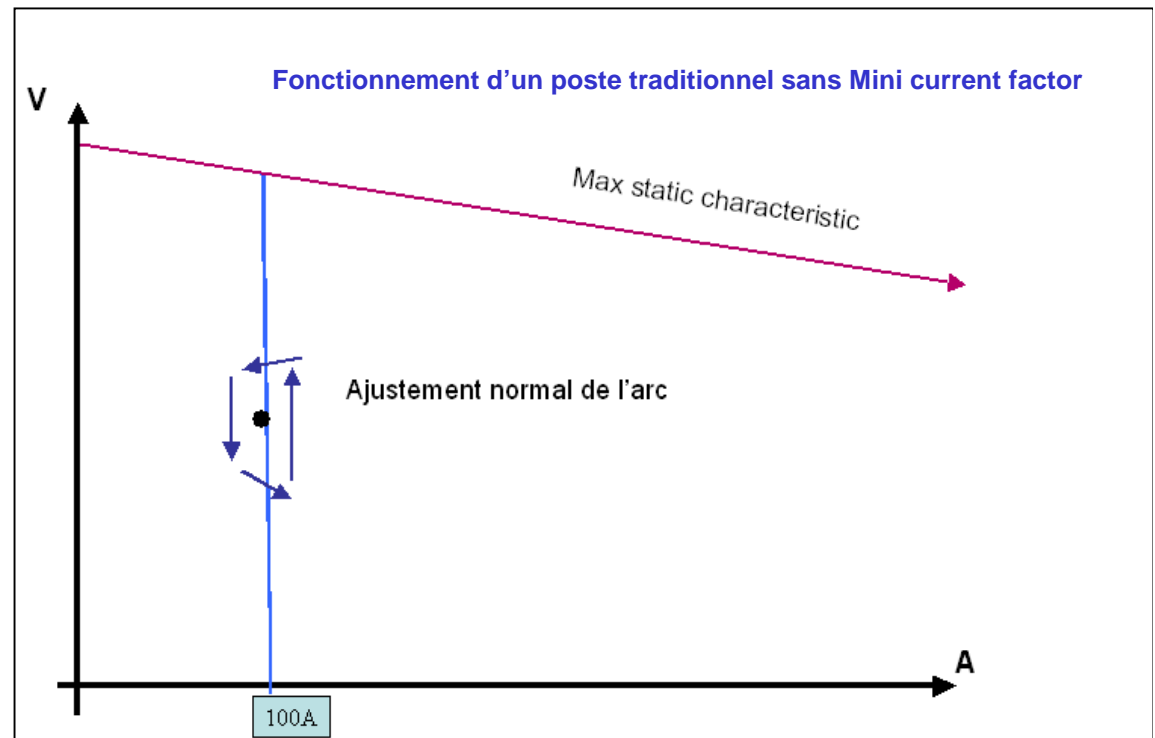
- Arc Plus™ rappel : meilleure fusion de l'électrode, arc plus stable
- Réglage du courant plus précis ($\Delta 1A$)
- Soudage avec des électrodes cellulosiques
- Possibilité d'ajuster les caractéristiques du départ chaud
- Soudage à la goutte Drop welding (fonction tuyauteurs par exemple en descendante inox).
- **Minimum Current factor**



Pour info : sans minimum Current factor MMA

Caractéristique dynamique: Min. Current factor MMA

Voici un ajustement normal de la fusion d'une électrode sans un courant mini bloqué, l'extinction d'arc peut arriver si le courant de soudage réglé est bas .



Ajustement de l'arc lors de la fusion de l'électrode

Minimum Current factor MMA

Caractéristique dynamique:

Min. Current factor MMA

Permet de régler une limite basse en intensité

Ex current factor : 90 A

Valeur de courant réglé : 100 A

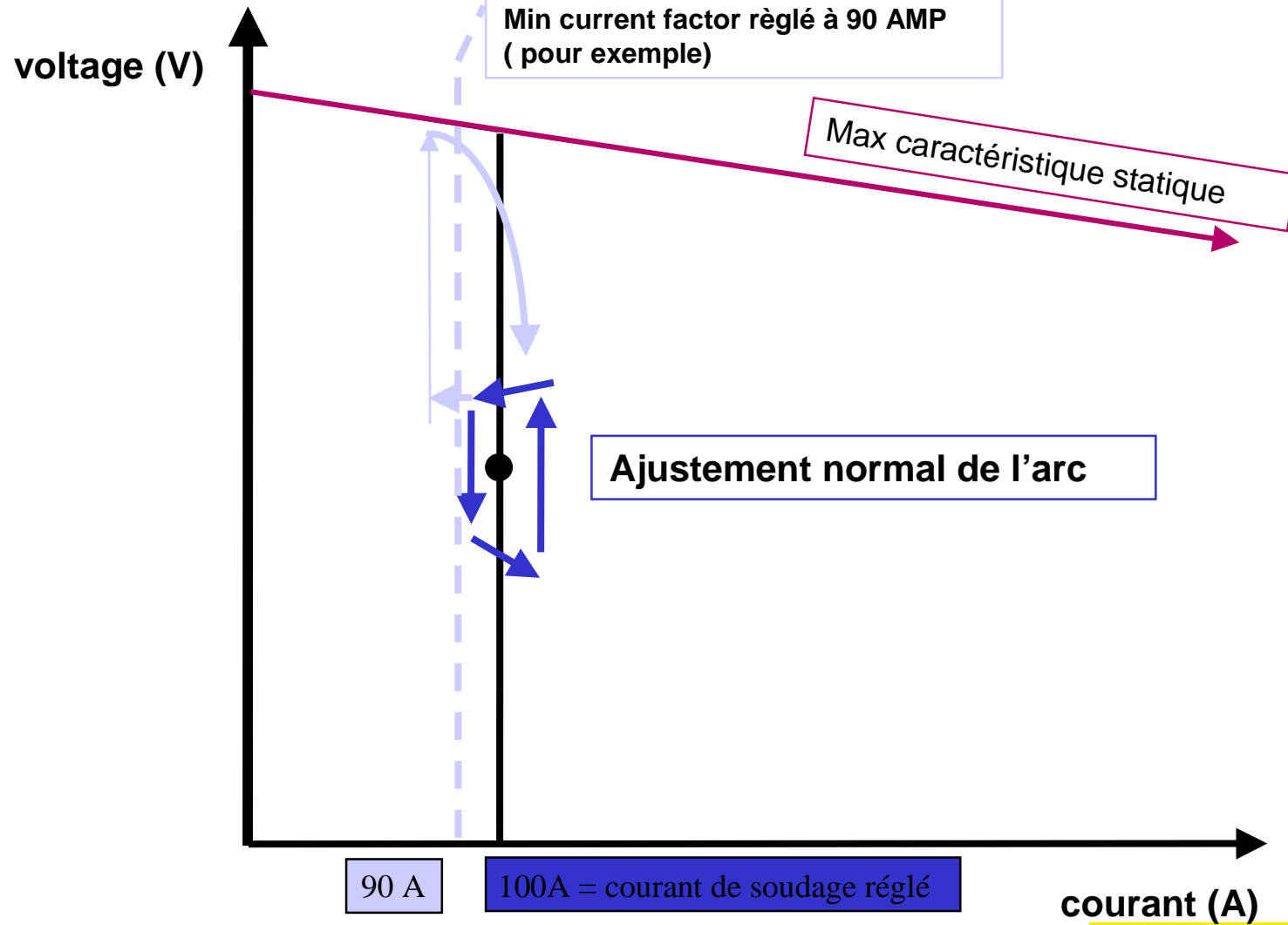


Très utile lorsqu'il y a des procédures de soudage (DMOS-QMOS)

Certains onduleurs ont la possibilité de fixer cette valeur (pupitre U8)

Ceci est un avantage lorsque vous utilisez des électrodes cellulosiques.

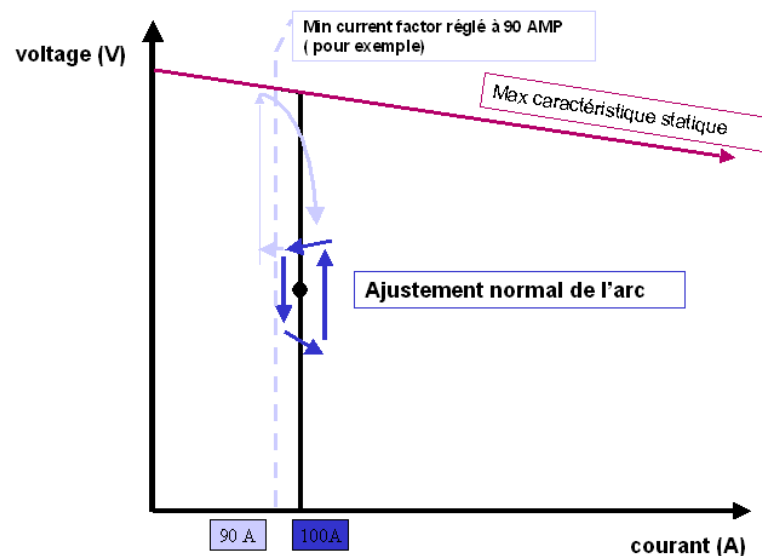
Minimum current factor



Minimum Current factor MMA

Quand le courant tombe en-dessous de la barre des 90A (ce qui peut arriver si la distance entre l'électrode et la pièce augmente), la tension va augmenter afin de maintenir l'arc et éventuellement de le faire revenir à son point de fonctionnement

Min.current factor permet d'avoir une barrière mini en terme de paramètre d'intensité. Entraînant un bain plus fluide (courant moyen est plus élevé)



Drop welding (soudage à la goutte)

Sur certaines machines, cette fonction permet de souder à l'électrode enrobée sur chantiers, là où le TIG est difficile à mettre en œuvre.

Electrodes inox, permettant de souder à des ampérages faibles (25 A à 80 A en $\varnothing 2.5$ mm en OK 63.20).

Cette fonction permet de travailler avec des impulsions de courant, et des temps de refroidissement du bain gérés automatiquement par la machine.

Applications :

Montante, descendante, tubes

OK 61.20 (304L)

OK63.20 (316L)

OK 67.53 (duplex)



Les accessoires



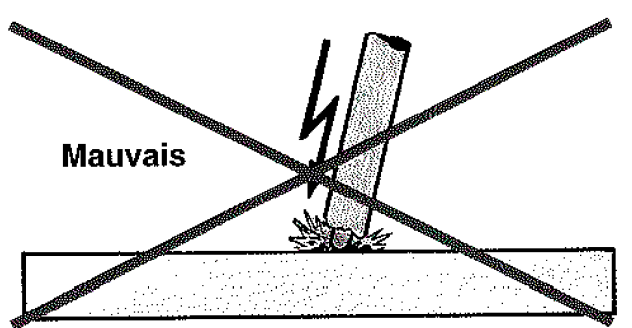


Techniques de soudage

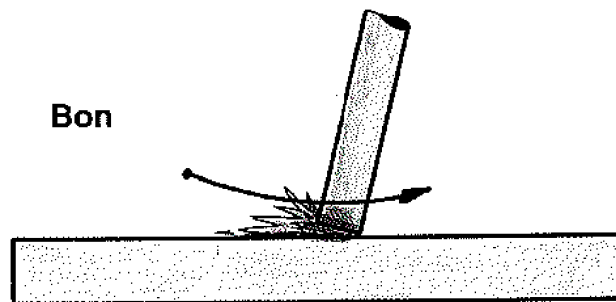


L'amorçage

- 1) Frotter l'électrode pour créer l'arc,
- 2) Maintenir l'arc pour former le cratère et échauffer l'extrémité de l'électrode.



Ne pas amorcer par à coups

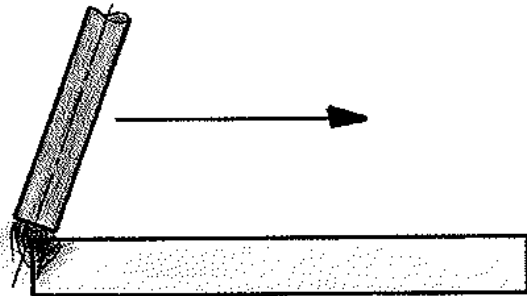


Amorcer par frottement légers,
on amorce sur une pièce martyre, jamais sur la pièce
ou sur le montage de soudage,
encore moins sur la pince de masse.

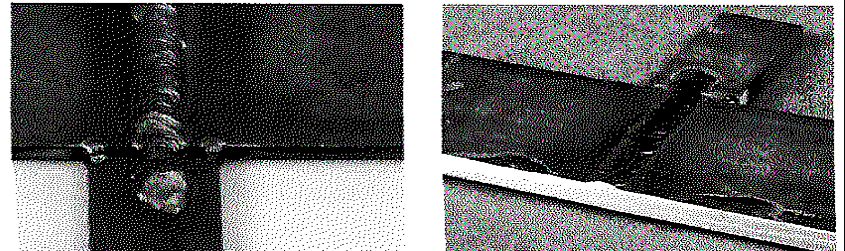
L'amorçage

Démarrer le cordon à la toute extrémité de la pièce en marquant un temps d'arrêt avec un arc plus long.

Ne jamais commencer le soudage directement dans le chanfrein, Car le fait d'augmenter la longueur de l'arc, impose une diminution de la qualité (possibilité d'un manque de fusion, d'une augmentation d'hydrogène causé par un arc trop long...).



NOTA: on peut aussi commencer et finir le cordon sur une chute martyre qui est ensuite arasée.

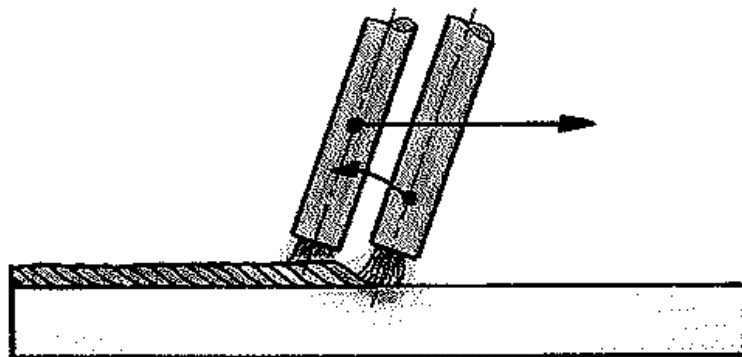


Reprises d'un cordon

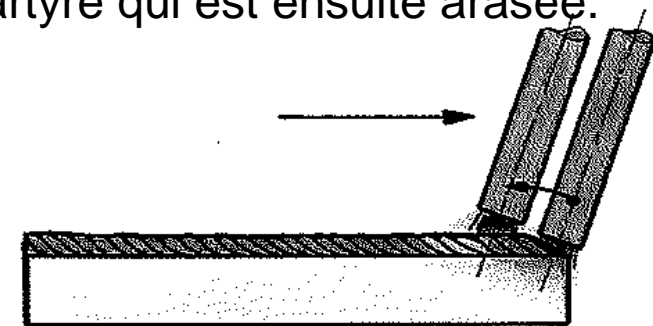
Il est recommandé, quand on réamorce une électrode, de commencer à souder quelques millimètre en arrière du cordon de soudure qui vient d'être terminé, après avoir nettoyer soigneusement par piquage et brossage la fin de la précédente soudure.

De même, pour éviter le cratère en fin de cordon de soudure, il est utile de revenir en arrière sur la soudure déjà exécutée pour nourrir la fin du cordon en relevant doucement l'électrode.

NOTA: on peut aussi finir le cordon sur une chute martyre qui est ensuite arasée.



Reprises d'un cordon

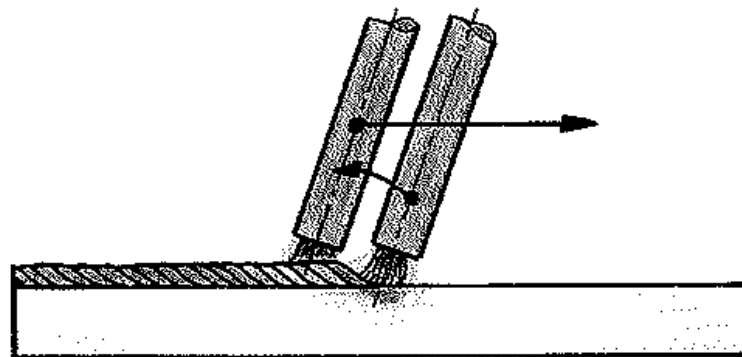


Fin d'un cordon

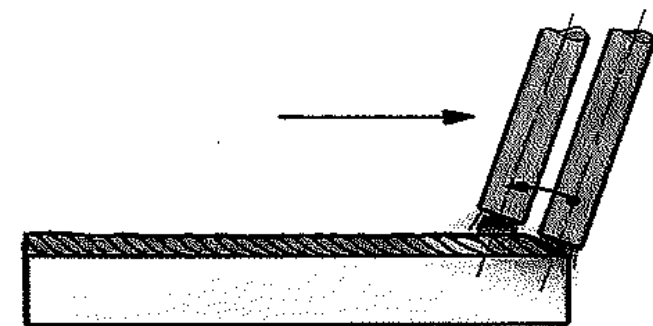
Reprises d'un cordon

Toutefois le décapage du laitier n'est pas une obligation, pour cela la reprise doit être exécutée sur le laitier encore chaud, (nous voyons ici l'intérêt, de souder à une seule main, pour que le changement s'opère plus vite.)

La reprise sera moins visible si elle n'est pas décapée (pour soudeur confirmé).



Reprises d'un cordon



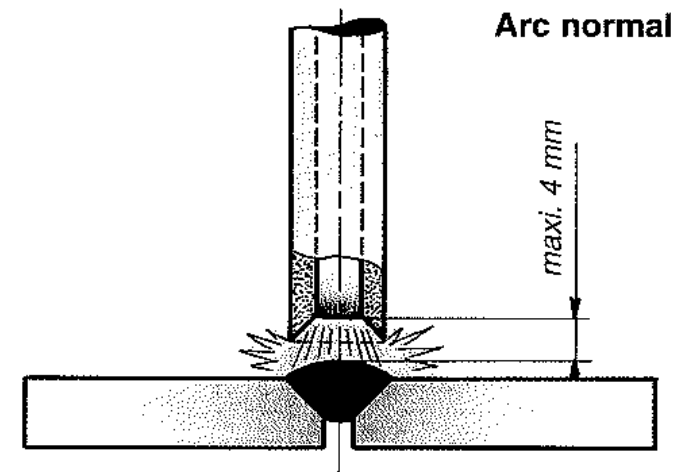
Fin d'un cordon

Tenue de l'électrode : hauteur d'arc

La hauteur d'arc est un facteur déterminant dans la réussite d'une soudure, elle est à contrôler en permanence.

Environ un diamètre nominal.

L'arc est stable, son bruit est un crépitement, on voit une lueur sans vraiment distinguer l'arc

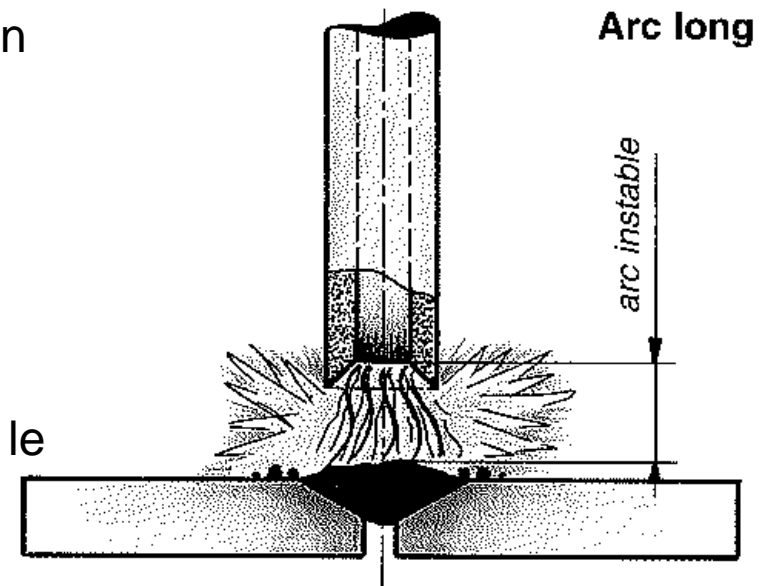


Tenue de l'électrode : hauteur d'arc

La hauteur d'arc est un facteur déterminant dans la réussite d'une soudure, elle doit être contrôlée en permanence.

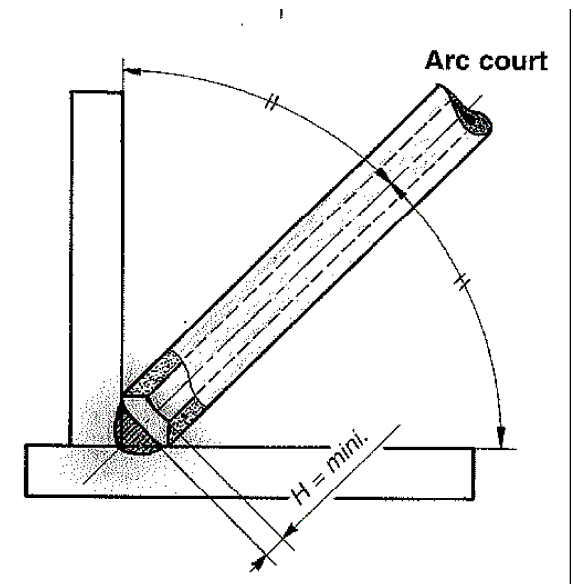
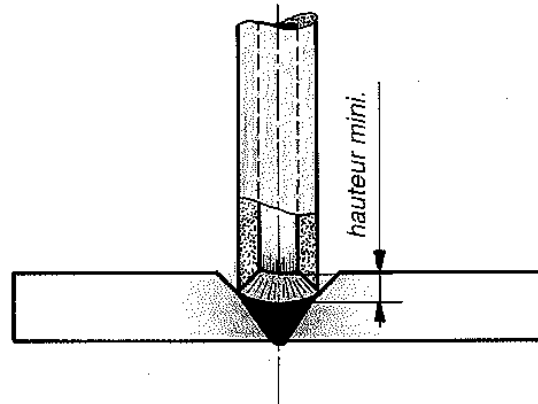
L'arc est instable, son bruit est sourd, on distingue l'arc comme une flamme, il est turbulent.

ATTENTION: Un arc trop long est mauvais pour le soudage.



Technique de l'arc court

La hauteur d'arc est un facteur déterminant dans la réussite d'une soudure, elle est à contrôler en permanence.

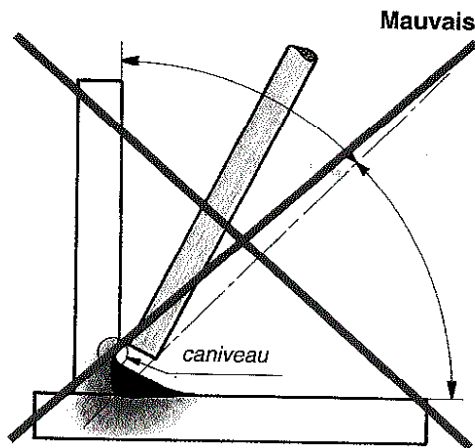


Technique de l'arc court :

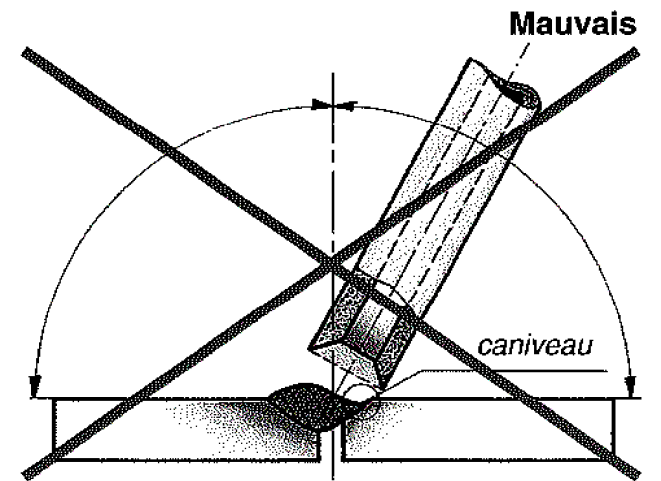
L'électrode est en contact des pièces, l'arc est minimum, C'est la profondeur du cratère qui détermine la hauteur d'arc. Cette technique est principalement utilisée en soudage d'angle intérieur ou en passe de fond de chanfreins.

Règle n°1: orientation de l'électrode

La première règle est de bien répartir la chaleur de l'arc sur les pièces à souder, il faut donc impérativement placer l'électrode dans l'axe du chanfrein ou de la bissectrice de l'angle que forment les pièces à souder.

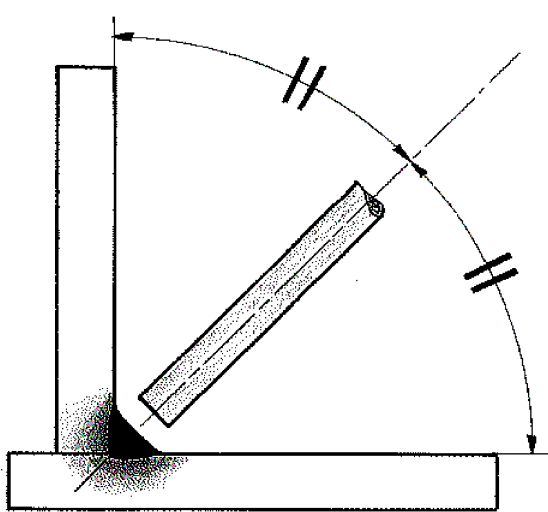


Si la chaleur est mal répartie, la fusion et le dépôt de métal ne sont pas équilibrés, il y a risque de formation d'un caniveau.

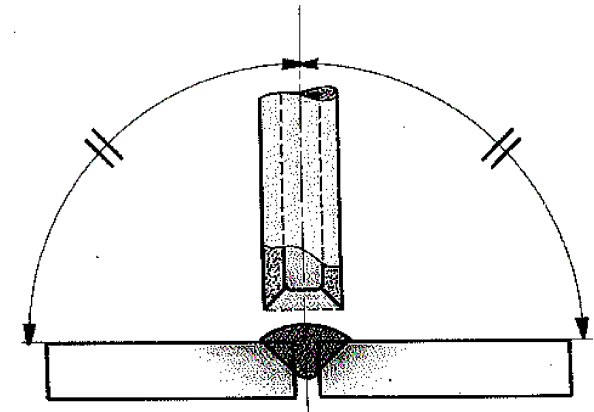


Règle n°1: orientation de l'électrode

La première règle est de bien répartir la chaleur de l'arc sur les pièces à souder, il faut donc impérativement placer l'électrode dans l'axe du chanfrein ou de la bissectrice de l'angle que forment les pièces à souder.



Si la chaleur est bien répartie, alors la fusion est équilibrée, et le dépôt de métal aussi.



Règle n°1: orientation de l'électrode

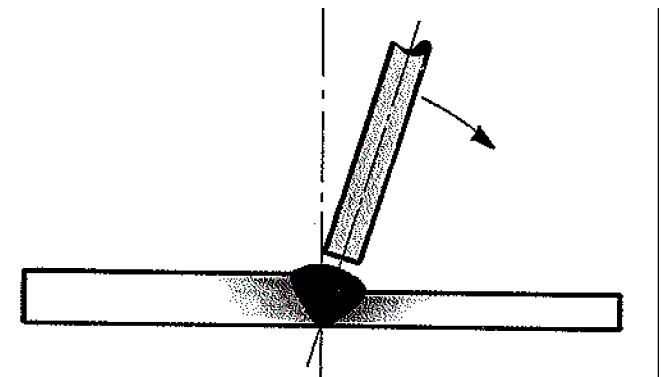
La première règle est de bien répartir la chaleur de l'arc sur les pièces à souder, il faut donc impérativement placer l'électrode dans l'axe du chanfrein ou de la bissectrice de l'angle que forment les pièces à souder.

Cas particulier: quand les pièces sont d'épaisseurs différentes, l'électrode doit être orientée de façon à faciliter la fusion de l'épaisseur la plus forte.

Solution idéale



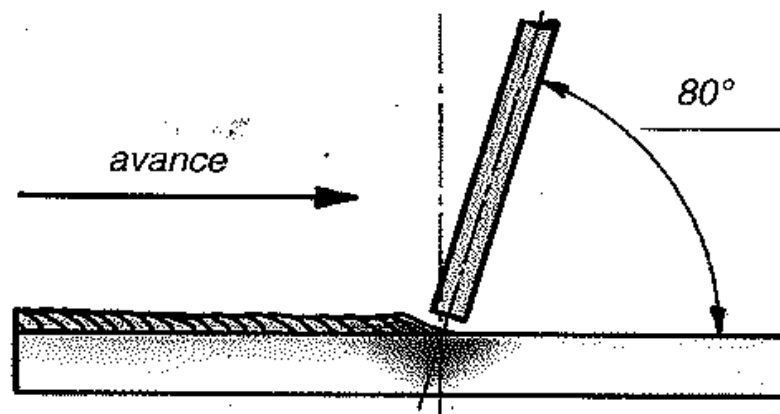
Solution idéale mais nécessitant beaucoup d'usinage sur la pièce épaisse.



Règle n°2: incliner l'électrode

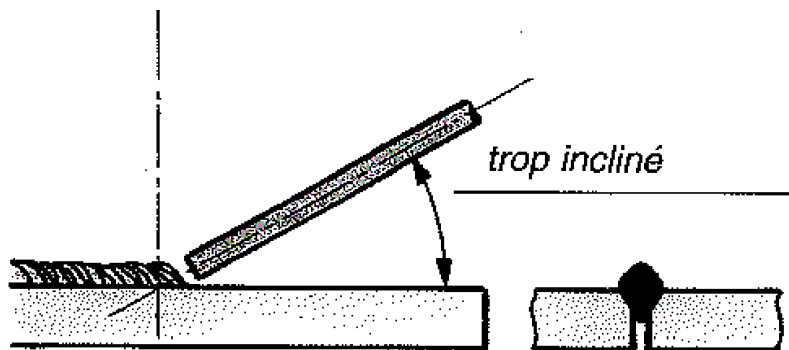
L'inclinaison de l'électrode facilite l'avance de celle-ci et permet de maintenir le laitier (enrobage fondu) à l'avant de l'arc. Positionner toujours votre arc devant le bain de fusion et ne laissez pas le laitier passer derrière votre arc pour éviter les inclusions de laitier.

il faut incliner l'électrode de 60° à 80° par rapport au sens d'avance

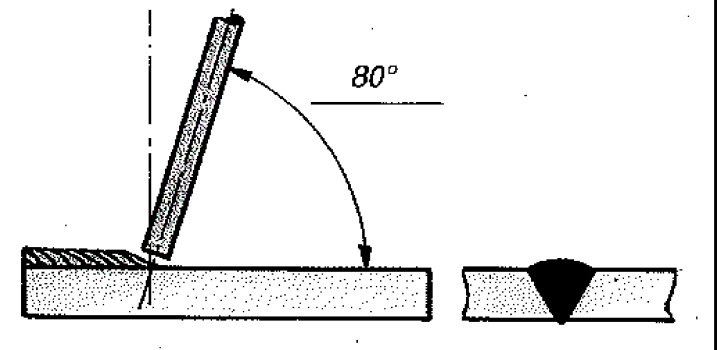


Règle n°2: incliner l'électrode

L'inclinaison de l'électrode influe sur la forme de la pénétration.



009



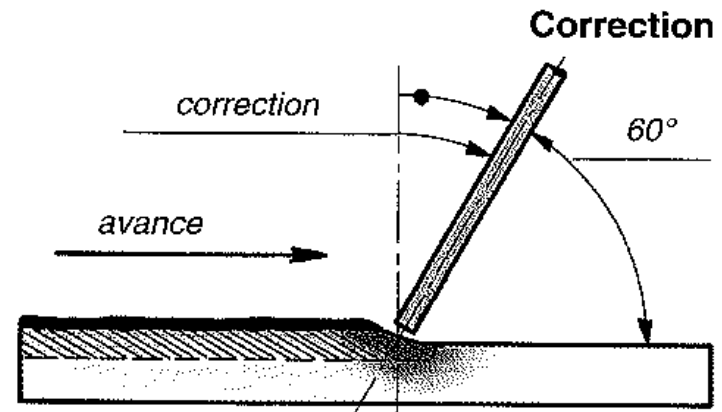
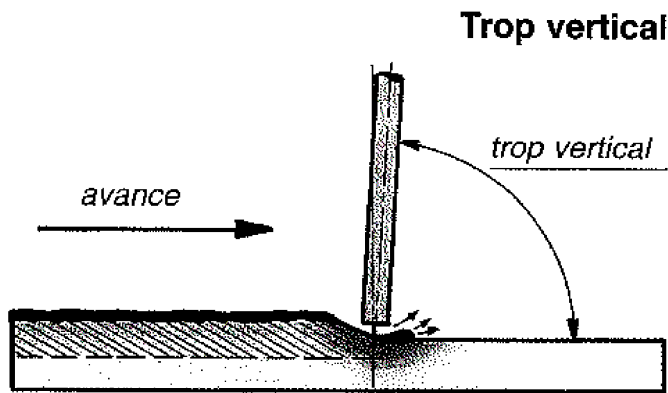
Trop inclinée, le cordon est étroit, de forme pointue et peu pénétré.

57



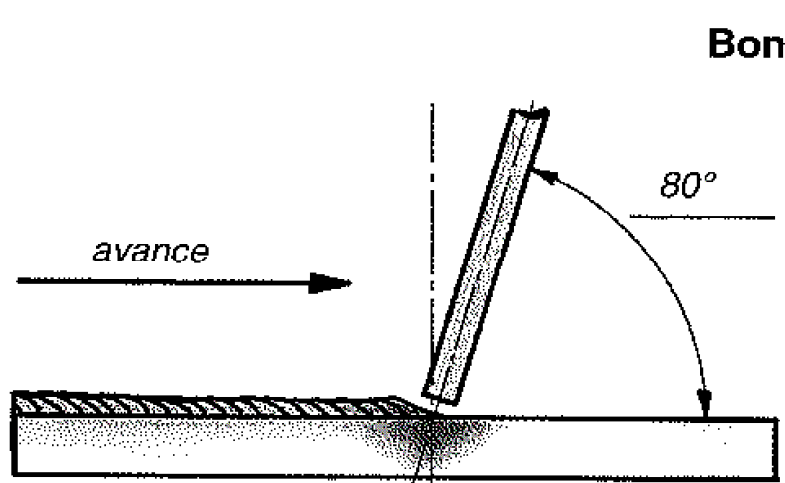
Règle n°2: incliner l'électrode

En aucun cas le soudeur ne devra se laisser dépasser par le laitier.
La notion d'inclinaison est très sensitive, c'est au soudeur, avec l'expérience, de sentir son inclinaison en sachant que plus elle est importante, moins il y a de pénétration.
Elle peut atteindre 45° à 50° mais jamais moins.

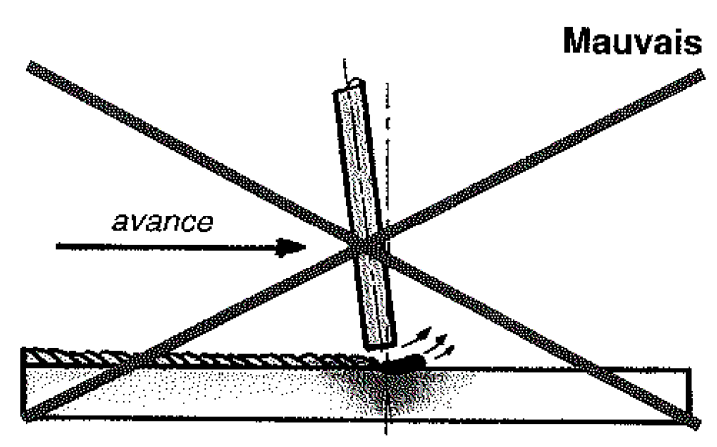


Sens et déplacement de l'électrode

Nous avons vu dans la diapo précédente que l'électrode doit être inclinée par rapport au sens d'avance. Ces deux notions sont intimement liées. Si l'électrode est poussée, le laitier devance le cordon et coule dans le joint à souder avec de gros risque d'inclusion.



Usage interne – Propriété ESAB – 06/11/2009



59

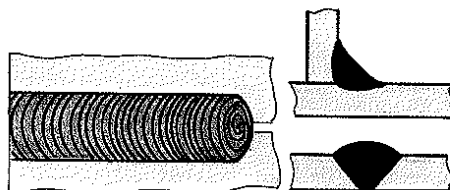
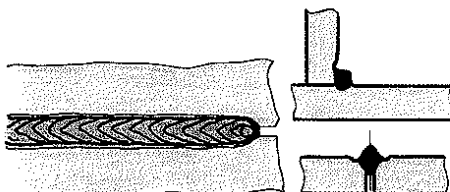
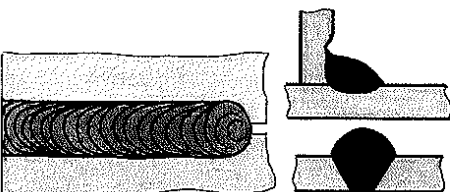


Vitesse de déplacement de l'électrode:

Cette notion est très importante et conditionne en grande partie la qualité et le fini du cordon de soudure.

Le soudeur adoptera une avance régulière et contrôlera sa vitesse en observant la forme et la largeur du cordon.

Pour une intensité normale, la variation de la vitesse d'avance (V.A.)
provoque les phénomènes suivants :

<ul style="list-style-type: none">— La forme du dépôt est harmonieuse et d'une largeur égale à deux électrodes,— la pénétration est bonne,— le cratère est sain.	<p>V.A. normale</p> 
<ul style="list-style-type: none">— La forme du cordon est étroite et pointue,— l'aspect est irrégulier avec des caniveaux,— le cratère est allongé.	<p>V.A. trop rapide</p> 
<ul style="list-style-type: none">— La forme du dépôt est très bombée,— risques de collage,— la pénétration est forte avec des risques d'effondrement,— le cratère est profond.	<p>V.A. lente</p> 

Usage interne

Projections anormales de métal.

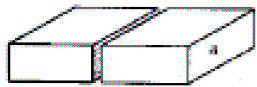
Celles-ci proviennent, en général, de l'effet du soufflage magnétique, d'une intensité trop élevée (ajuster le bon réglage) ou d'un arc trop long (formation des soudeurs).

L'effet du soufflage magnétique augmente avec l'intensité du courant de soudage, ceci particulièrement en courant continu.

La masse doit ce trouver aussi près que possible du point à souder et, en principe, sur une seul des tôles.



Soudage des tôles bord à bord à plat. Préparations possible.



a) Tôles non chanfreinées avec ou sans écartement entre les bords, conditionné par le type de l'électrode (épaisseur maxi 3mm).



b) Tôles chanfreinées avec talon, l'écartement des bords est de 1 à 2 mm (il faut retourner la tôle pour la reprise envers).



c) Tôles chanfreinées avec talon, avec écartement plus important de l'ordre de 3 mm ou 4mm.



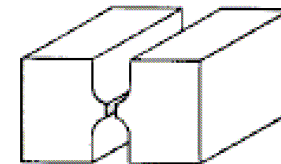
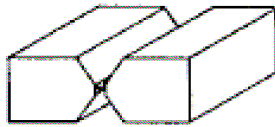
d) Tôles chanfreinées sans talon et sans support envers (demande une grande habilité pour éviter la reprise envers).



e) Tôles chanfreinées sur toute l'épaisseur, comportant une latte support à l'envers des tôles (l'électrode doit être adaptée à ce type de préparation).

Soudage des tôles bord à bord à plat forte épaisseur

Pour les tôles de très fortes épaisseurs afin de diminuer les déformations, il est souhaitable d'utiliser le double chanfrein en forme de X ou de U avec ou sans talon au centre.



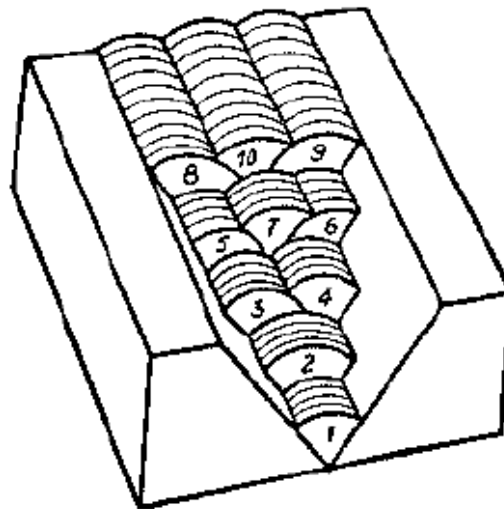
Technique de remplissage

Soit par passes étroites (1 fois $\frac{1}{2}$ le diamètre de l'électrode).

Soit par passes larges (3 à 4 fois le diamètre de l'électrode).

Dans le soudage passes étroites, l'ordre d'exécution des passes a une grande importance, pour faciliter le dégagement du laitier par piquage.

Disposition des cordons
(en passes étroites



Préparation des joint à souder

Dans le cas où il y a impossibilité d'avoir des chanfreins réguliers, il y a intérêt à utiliser un type d'électrode s'accommodant au mieux a une mauvaise préparation, comme par exemple notre électrode 46.00 , mais il ne peut, bien entendu dans ce cas, être question d'utiliser de très fortes intensités.



Soudage des tôles bord à bord en montant

Pour le soudage en montante, la préparation correspond aux types (b) et (c) du soudage à plat



Ceci dans le but d'éviter l'effondrement du métal lors de l'exécution de la passe de fond.

Le talon est en général de 2mm. L'écartement entre les tôles variera suivant qu'on exécute une reprise ou non à l'envers de la soudure (généralement l'écartement est identique à celui de l'électrode utilisé 2.5 sur pipe, 3.2 sur tôle talon de 2mm. Plus le talon est important plus on aura de problème de pénétration.

Utiliser toujours des petits diamètres d'électrodes cela favorise la pénétration par exemple la 4mm ne s'utilise jamais pour une passe de pénétration)

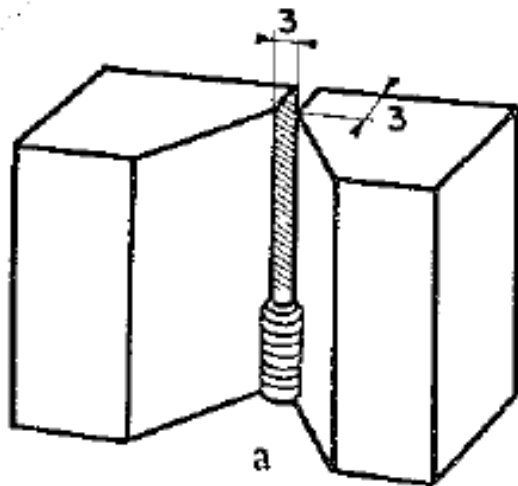
Soudage des tôles bord à bord en montant



NOTA : si la disposition des tôles ne permet pas de reprise envers, laisser un écartement égal au diamètre de l'électrode.

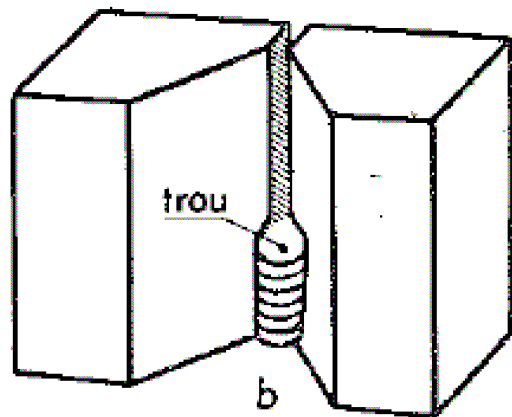
Si la disposition des tôles permet une reprise envers, on se contente d'un écartement plus faible de l'ordre de 1 à 2 mm suivant l'épaisseur des tôles à souder.

Soudage des tôles bord à bord en montant



Exécution normale

Les intensités du courant pour le soudage ne doivent jamais dépasser 180 ampères, le métal déposé ayant tendance à couler aux fortes intensités. Monter en conservant le trou « en goutte d'eau »



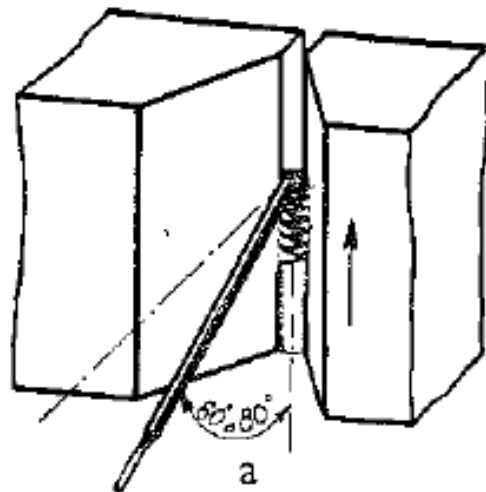
À éviter

L'effondrement ou la formation d'un trou trop important à la base du chanfrein et signe d'un ampérage trop élevé, d'une vitesse trop lente, ou d'un mauvais balancement.

Soudage des tôles bord à bord en montant

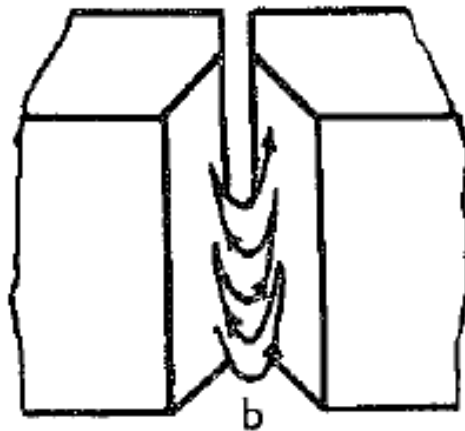
Les mouvements à imprimer à l'électrode varient suivant sa nature et l'ordre des passes de soudage.

En première passe, avec les électrodes du type 48.00 ou 46.00, on procède à un léger balancement de gauche à droite et retour. En ayant soin d'éviter l'effondrement ou la formation d'un trou.



Soudage des tôles bord à bord en montant avec électrodes acides

Avec les électrodes du type acide pour lesquelles le métal fondu est plus fluide, il est indiqué d'imprimer le mouvement représenté ci-dessous, C'est-à-dire de tracer avec l'extrémité de l'électrode une succession de U, avec des branches verticales d'autant plus hautes que la tendance à l'effondrement est grande.



Soudage des tôles bord à bord en montant

Dans certains cas où la préparation des tôles n'est pas soignée, on peut être conduit à placer à l'envers de la soudure un support en cuivre avec ou sans gorge.



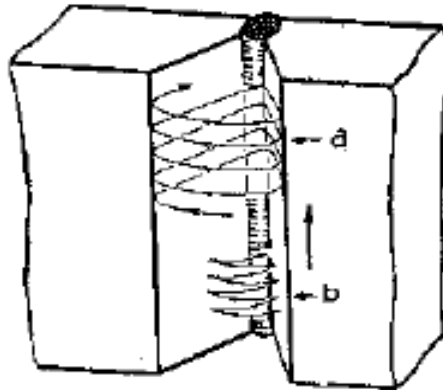
Soudage des tôles bord à bord en montant

Pour la deuxième passe et les passes suivantes,

On peut préconiser :

- a) Le mouvement en triangle ou sapin qui permet de remplir très rapidement le chanfrein, tout en donnant un métal déposé avec des caractéristiques élevées.

Ce procédé est utilisé de préférence quand on emploie des électrodes du type basique, telles que les 48.00. Le mouvement en triangle peut d'ailleurs être utilisé également pour la première passe.



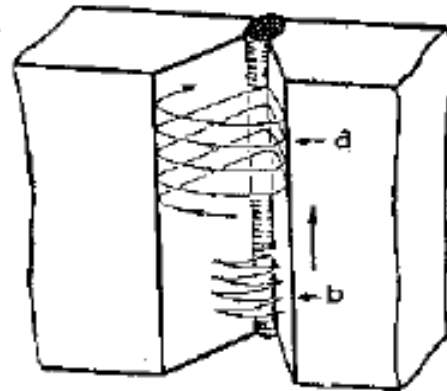
Soudage des tôles bord à bord en montant

Pour la deuxième passe et les passes suivantes,

On peut préconiser :

b) Le procédé qui consiste tout simplement à faire un balancement de droite à gauche, avec une amplitude plus ou moins grande suivant le types d'électrode.

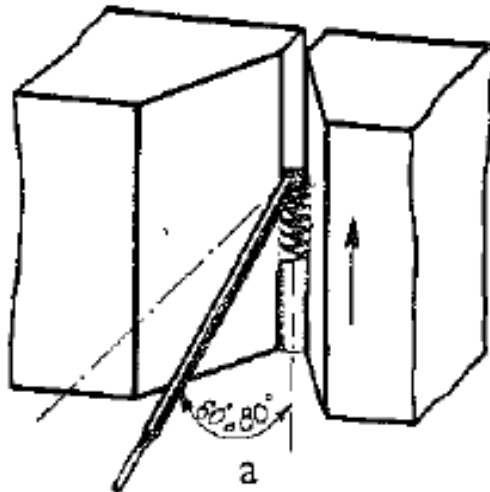
Il faut, avec ce procédé, un nombre de passes plus important qu'avec le précédent.



Soudage des tôles bord à bord en montant

Pour les soudures verticales montantes, l'électrode doit être inclinée de 60° à 80° par rapport à la verticale, comme il est indiqué ci-dessous.

Les soudeurs ont en général tendance à incliner beaucoup trop le poignet au fur et à mesure de la fusion, ce qui augmente progressivement l'inclinaison, l'électrode fond alors en sifflet, ce qui peut favoriser la formation de soufflures.



Soudage des tôles bord à bord en descendant

La soudure en position verticale descendante peut être réalisée facilement dans un chanfrein avec certaines de nos électrodes spécialement conçues pour cette méthode, telles que l'électrode ESAB Filarc 27P.

La préparation des tôles en chanfrein avec un talon de 2 à 3 mm, (type b)



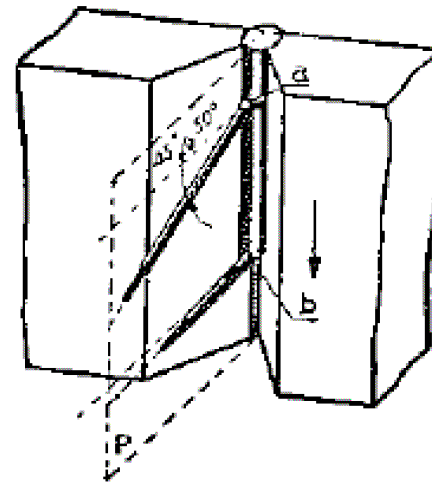
est nettement préférable, l'écartement entre les tôles doit être de 2 à 3 mm.

Soudage des tôles bord à bord en descendant

La première passe

Elle est effectuée avec une intensité normale soit de 150 à 160 ampères pour une électrode de 4 mm de diamètre.

L'électrode placée dans un plan perpendiculaire à la tôle, fait un angle de 45 à 50° avec l'horizontale.

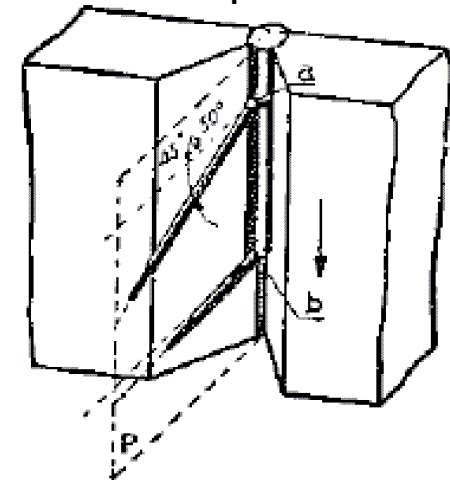


Soudage des tôles bord à bord en descendant

La première passe

Le soudeur déplace l'électrode dans le plan vertical, de haut en bas, sans aucun mouvement latéral, mais doit appuyer sur l'électrode pour provoquer un léger effondrement du talon qu'il comble pour constituer la pénétration.

Dans son mouvement descendant, le soudeur doit relever l'électrode pour arriver sensiblement à l'horizontale vers la fin du cordon.



Soudage des tôles bord à bord en descendant

La deuxième passe

Elle est effectuée avec une intensité légèrement plus faible soit 140 ampères pour une électrode de 4mm.

Le soudeur balance l'extrémité de l'électrode vers les bords du chanfrein avec des V à branches plus ou moins longues.

Les autres passes sont exécutées par la même méthode, avec cette différence que les mouvements latéraux deviennent plus larges au fur et à mesure qu'on remplit le chanfrein.

Notre électrode filarc 27P présente une très bonne pénétration en descendant.



Soudage des tôles bord à bord au plafond

Pour l'exécution des soudures au plafond sur tôles placées bord à bord, il est recommandé d'utiliser un chanfrein avec talon de type (c) .



La première passe peut être exécutée soit avec une électrode de 3.2 ou de 4mm, suivant l'épaisseur de la tôle à souder et les passes suivantes sont déposées avec un balancement de l'électrode parcourant toute la largeur du chanfrein, comme dans le soudage à plat.

Le type de chanfrein (b) peut également être préconisé quand il y a possibilité de reprendre à l'envers.



mais le type (d) n'est pas conseillé par suite des difficultés de réalisation du soudage.



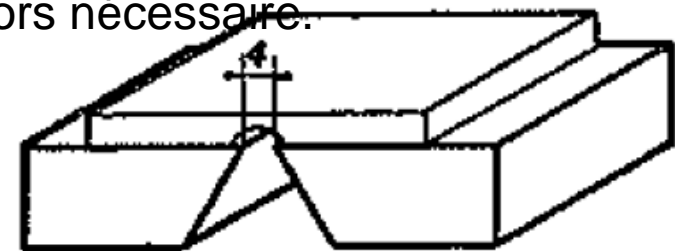
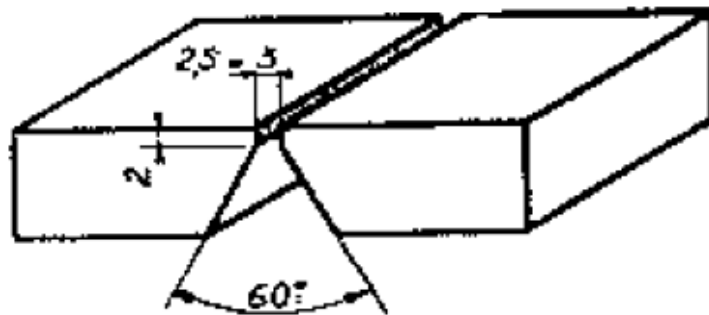
Soudage des tôles bord à bord au plafond

Les dimensions du chanfrein pour le soudage au plafond avec une 46.00 de 4mm et avec une 48.00 de diamètre 3.2mmn sont données ci-dessous.

Au soudage au plafond, les intensités à utiliser ne devront pas dépasser 160 ampères pour l'électrode 48.00 de 4mm. (diminuer de 10 à 15 % l'ampérage par rapport à la position à plat)

Dans certains cas où la préparation ne peut être faite comme spécifié ci-dessous, on peut placer derrière le chanfrein une latte support ou une pièce martyre, dans ce cas, il n'est pas nécessaire de préparer un chanfrein comportant un talon.

Un espace de 4mm au moins entre les tôles est alors nécessaire.



Soudage bord à bord en position horizontale ou en corniche

Certaines électrodes sont adaptées pour le soudage dans cette position assez difficile à réaliser

La préparation est faite avec un talon suivant type ou type



Pour les fortes épaisseurs on facilite le soudage en réalisant un chanfrein dissymétrique en réduisant l'angle du chanfrein inférieur.

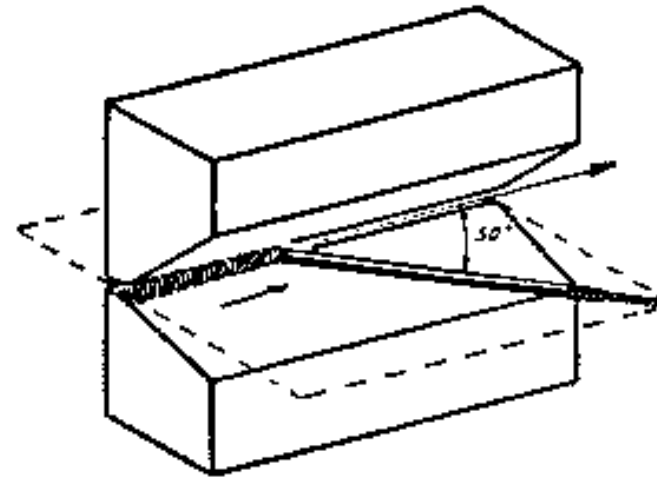
Comme pour le soudage descendants et montants il est possible d'avoir une pénétration importante sans surintensité, et un très bel aspect du cordon.

Soudage bord à bord en position horizontale ou en corniche

l'électrode, placée dans l'axe du chanfrein, doit être maintenue avec un angle allant de 45 à 50° par rapport à la direction de l'avancement.

La première passe est exécutée avec une intensité de 150 ampères pour une électrode de 4 mm.

L'extrémité de l'électrode suit le fond du chanfrein sans mouvement latéraux.

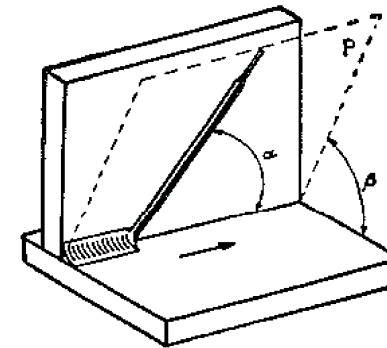


Les autres passes se font avec une intensité un peu plus faible (10% en moins environ), en donnant un faible mouvement vers les deux lèvres du chanfrein.

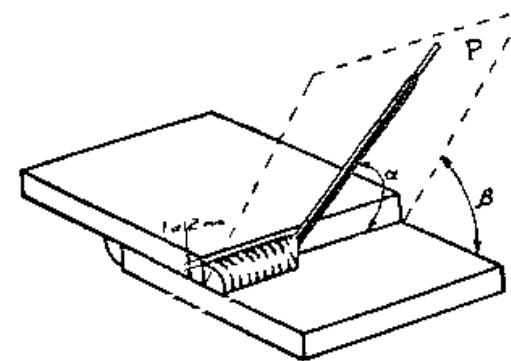
Soudage d'angle

Rappelons que les soudures d'angle peuvent être divisées en deux groupes :

1. Les soudures angle à plat, où les deux tôles sont perpendiculaires entre elles.



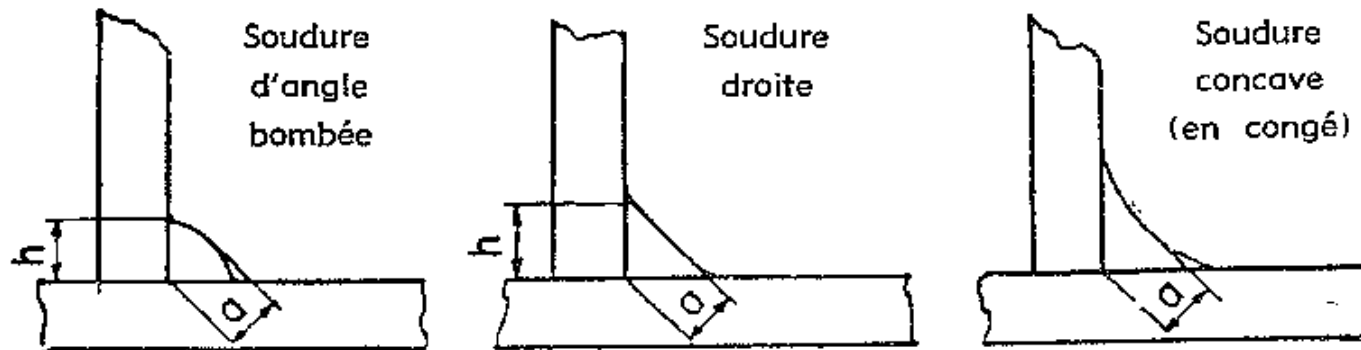
2. Les soudures à clin, où les deux tôles sont superposées avec un recouvrement.



Soudage d'angle

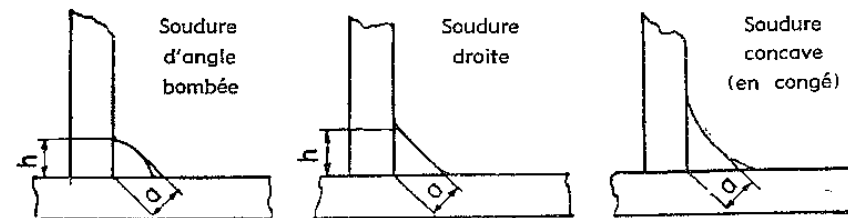
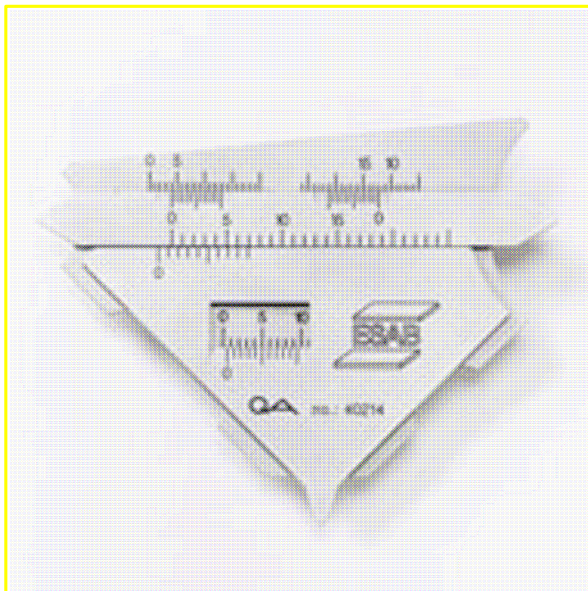
Dans ces deux types de soudure, le cordon d'angle est soit bombé (convexe) soit droit, soit concave, dans ce dernier cas, il est dit "en congé".

La dimension des soudures d'angle est donnée par la gorge (a) prise sur :



La côte a

La dimension des soudures d'angle est donnée par la gorge (a) prise sur : la bissectrice de l'angle, ainsi que prévoit les normes, c'est en effet la section passant par (a) qui offre la plus faible résistance, soit à la traction, soit au cisaillement. Cette dimension peut être mesurée par une réglette mobile.

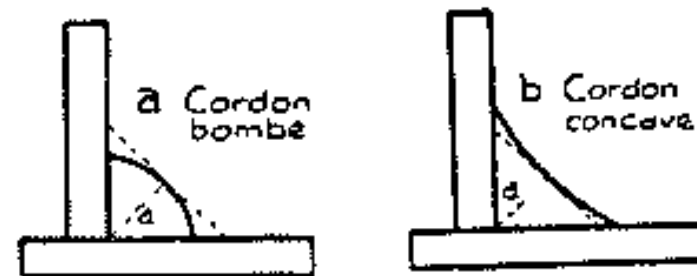


La côte a

Remarquons : que pour un cordon bombé la convexité est inscrite dans le triangle rectangle ayant pour hauteur la gorge (a).

Tandis que pour un cordon concave, l'arc est tangent à l'hypoténuse de ce même triangle rectangle.

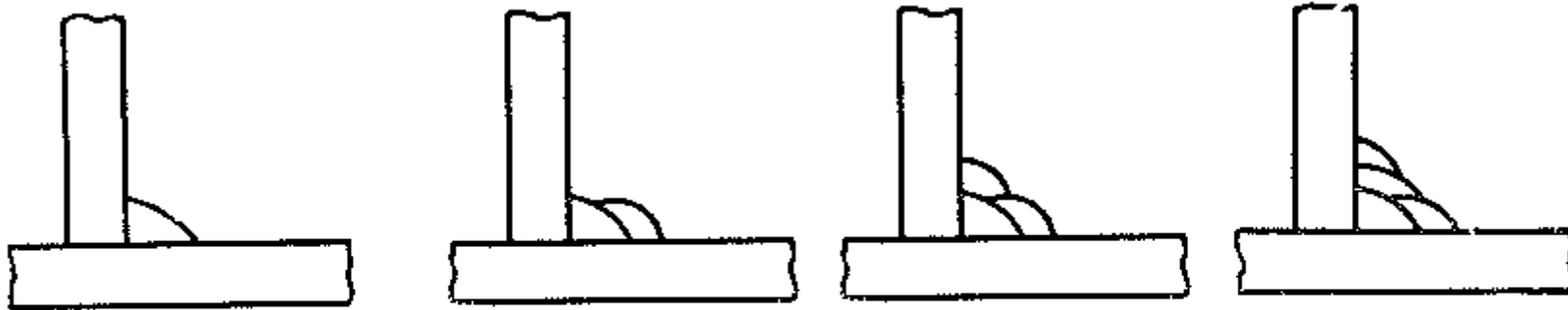
Ainsi , le volume déposé par le cordon concave est plus important que celui de la forme convexe. Connaissant l'effort que doit supporter la soudure d'angle et le coefficient de sécurité adapté, on peut en déduire la dimension (a) du cordon de soudure.



Nota : on peut donc augmenter le nombre de passes jusqu'à obtenir la dimension de la gorge (a) demandée.

La côte a

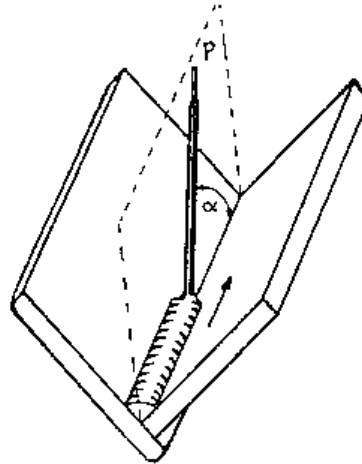
Exemple de réalisation d'une gorge (a) de valeur 7mm.



Les passes de soudure doivent être étroites et pratiquement sans balancement transversal.

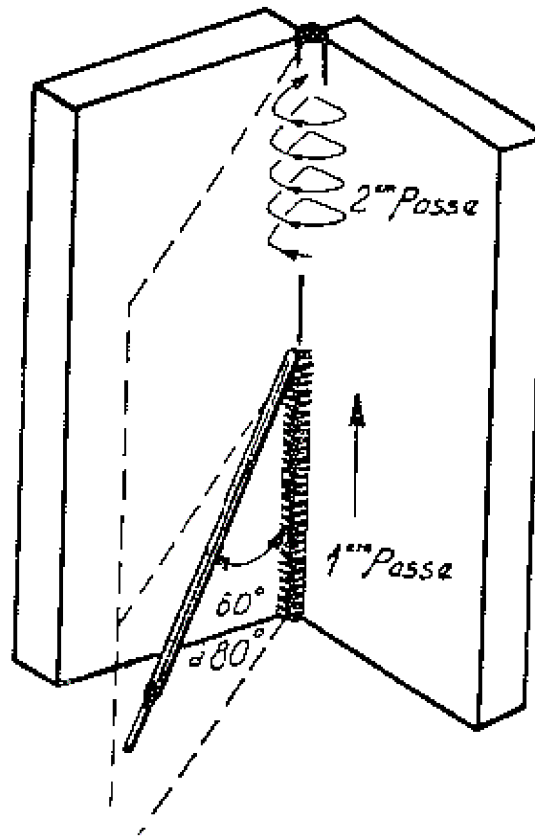
Les soudures d'angle peuvent être exécuté en gouttière

Il est possible de balancer l'extrémité de l'électrode.



Soudures d'angle en montant

Les soudures d'angle en montant sont très faciles à exécuter, car le joint étant soutenu, on ne risque pas de faire un trou. On peut donc opérer de la façon suivante.



Soudures d'angle en montant

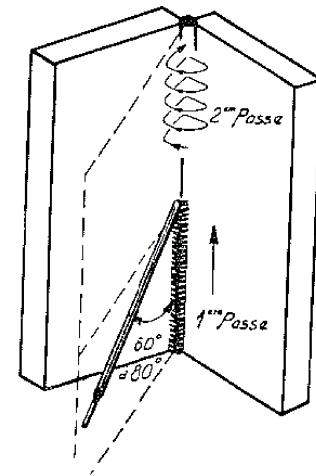
La première passe exécutée en mouvement légèrement balancé si utilisation d'électrodes basique , ou en U vertical dans le cas des électrodes acides.

La deuxième passe peut être simplement balancée de droite à gauche
Ou vice –versa, ou en triangle.

Pour l'électrode 48.00 en diamètre 3.2
Un ampérage de 92 ampères est optimal .

Si des morsures se trouvent localisées au pied du cordon
augmenter l'ampleur du balayage.

L'ampérage peut être augmenté pour la première passe
favorisant ainsi la pénétration.



Les enrobages et classifications

Designation	EN	SFA/AWS	Page
SMAW			
OK 43.32	E 42 0 RR 12	E6013	9
OK 46.00	E 38 0 RC 11	E6013	10
OK 48.00	E 42 4 B 42 H5	E7018	11
OK 48.04	E 42 4 B 32 H5	E7018	12
OK 48.05	E 42 4 B 42 H5	E7018	13
OK 48.15	E 42 3 B 32 H5	E7018	14
OK 50.40	E 42 2 RB 12	E6013	15
OK 53.05	E 42 4 B 22 H10	E7016	16
OK 53.16 SPEZIAL	E 38 2 B 32 H10	E7016	17
OK 53.68	E 42 5 B 12 H5	E7016-1	18
OK 53.70	E 42 5 B 12 H5	E7016-1	19
OK 55.00	E 46 5 B 32 H5	E7018-1	20
OK Femax 33.30	E 42 0 RR 53	E7024	21
OK Femax 33.60	E 42 0 RR 53	E7024	22
OK Femax 33.80	E 42 0 RR 73	E7024	23
OK Femax 38.48	E 42 3 RB 53 H10	E7028	24
OK Femax 38.65	E 42 4 B 73 H5	E7028	25
OK Femax 38.85	E 42 3 RB 73 H10	E7028	26
OK Femax 38.95	E 38 4 B 73 H10	E7028	27
OK Femax 39.50	E 42 2 RA 53	E7027	28
FILARC 35	E 42 4 B 42 H10	E7018-1	29
FILARC 35S	E 42 4 B 32 H5	E7018-1	30
FILARC 36D	E 42 4 B 22 H10	E7016	31
FILARC 36S	E 42 2 B 12 H10	E7016	32
FILARC 56S	E 42 5 B 12 H5	E7016-1	33
Pipeweld 6010 Plus	E 38 2 C 21	E6010	34



Les enrobages et classifications

Electrode designation	Mechanical properties			Type of coating
	Tensile strength ¹⁾ MPa	Minimum elongation on L=5d %	Temperature for minimum impact value of 28 J ²⁾ C	
E 43 0	430-510	-	-	A = Acid (iron oxide) AR = Acid (rutile) B = Basic C = Cellulosic O = Oxidizing R = Rutile (medium coated) RR = Rutile (heavy coated) S = Other types COMPULSORY
E 43 1	430-510	20	+20	
E 43 2	430-510	22	0	
E 43 3	430-510	24	-20	
E 43 4	430-510	24	-30	
E 43 5	430-510	24	-40	
E 51 0	510-610	-	-	
E 51 1	510-610	18	+20	
E 51 2	510-610	18	0	
E 51 3	510-610	20	-20	
E 51 4	510-610	20	-30	
E 51 5	510-610	20	-40	

1) Upper limit tolerance: +40 MPa

2) 1J = 0.102 kgfm



Enrobages Acides

- Composants : oxyde de fer / Mn et une forte proportion d'éléments désoxydants (ferro Mn).
- Cordon plat et de bel aspect
- Laitier abondant en nid d'abeille

En règles générales :

Utilisation, à plat en angle

Courant CC- ou CA (U_0 supérieur à 45V)

Existe en enrobage ACIDE / RUTILE

Applications: serrurerie , petite charpente

Enrobages rutilés E6013

- Composants : oxyde de titane TiO_2 très pur + produits de type cellulosique
- Cordon légèrement bombé et régulier
- Détachement très facile du laitier

En règles générales :

Très facile d'emploi en toutes positions (électrodes rutilé pour applications particulières exemple : spéciale descendante.....)

Courant CC- ou CA (U_0 supérieur à 45V)

La plus utilisé sur le marché

NOTA : il existe des enrobages rutilé à haut rendement

- Comparables aux électrodes RUTILES avec en + de la poudre de fer
- Haute productivité en soudage à plat en angle.

OK 46.00



Enrobages cellulosiques E6010

- Composants : cellulose et ferro alliages
- enrobage mince donnant peu de laitier
- arc très dynamique avec une grande vitesse de fusion
- utilisé en verticale descendante sur pipes (la cellulose donne du souffle)

En règles générales :

Emploie technique demandant un soudeur expert

Courant CC- ou CC+

Spécialement pour le marché des pipes



Enrobages basiques E7018

- Composants : carbonates (CO_3Ca) + fondants Ferro alliages (Mn, Si)
- Détachement assez facile du laitier

En règles générales :

Utilisation en toutes positions (existe des spéciales descendante)

Dépôt à faible Hydrogène diffusible en comparaison aux autres types d'électrodes

Courant CC- ou CA , U_0 supérieur à 70V

Adaptés aux travaux de sécurité

NOTA : la fissuration à froid est dû à l'hydrogène provenant de l'eau résiduelle , si un dégourdissage n'est pas exécuté , ou d'un mauvais étuvage.

OK 48.00



Enrobages rutilo-basique E7016

L'électrode rutilo-basique permet d'avoir une souplesse d'emploi en toutes positions

En résumé: l'obtention de caractéristique mécanique d'une basique avec la maniabilité d'une rutile.

OK 53.16



Précautions d'emploi des basiques

Précautions d'emploi des basiques (bas hydrogène)
demande un faible taux d'humidité dans l'enrobage

Stockage dans un magasin contrôlé en température et en humidité + un étuvage avant
emploi entre 350°C pendant 2h puis conservation en carquois chauffant à 120°C.

Ou utilisation d'électrodes à faible humidité en emballage sous vide VAC-PAC™

**Rebaking is not necessary if the package is
undamaged. If the package has been open
for >12h rebake 350°C, 2h**



ESAB, vous propose toute une gamme d'étuves



VaC PaC™

Enrobage BASIQUE

VAC PAC™

- ❑ Enrobage à très faible reprise en humidité.
- ❑ Procédé de fabrication spécial permettant un très faible niveau d'humidité dans l'enrobage.
- ❑ Emballage sous vide en mini sachet diminuant le nombre d'électrodes
- ❑ Suppression des défauts radio
- ❑ Suppression des étuvages/conservation
- ❑ Simplification des procédures de stockage
- ❑ Diminution du risque de fissuration à froid
- ❑ Diminution ou suppression du préchauffage



Savoir lire un étui :

OK 48.00
E7018

3.2x350mm
47pcs 1.8kg

CSA W48	: E4918
EN 499	: E 42 4 B 42 H5
ISO 2560	: E51 5B 120 20H
SFA/AWS A5. 1	: E7018

ESAB

OK 48.00
E7018

3.2x350mm
47pcs 1.8kg

CSA W48	: E4918
EN 499	: E 42 4 B 42 H5
ISO 2560	: E51 5B 120 20H
SFA/AWS A5. 1	: E7018

DC + (-)
90-140

ABS	LR	
BV	PRS	
CL	RS	
DNV	SFS	
DS	TUV	
SS	Sepros	
DB 10.039.12	UDT	
GL	CWB	RINA

RØGKLASSE 2
R=2

Rebaking is not necessary if the package is undamaged. If the package has been open for >12h rebake 350° C, 2h

Item No: 48003230G0
Lot: 3494801

Made by ESAB AB, Sweden

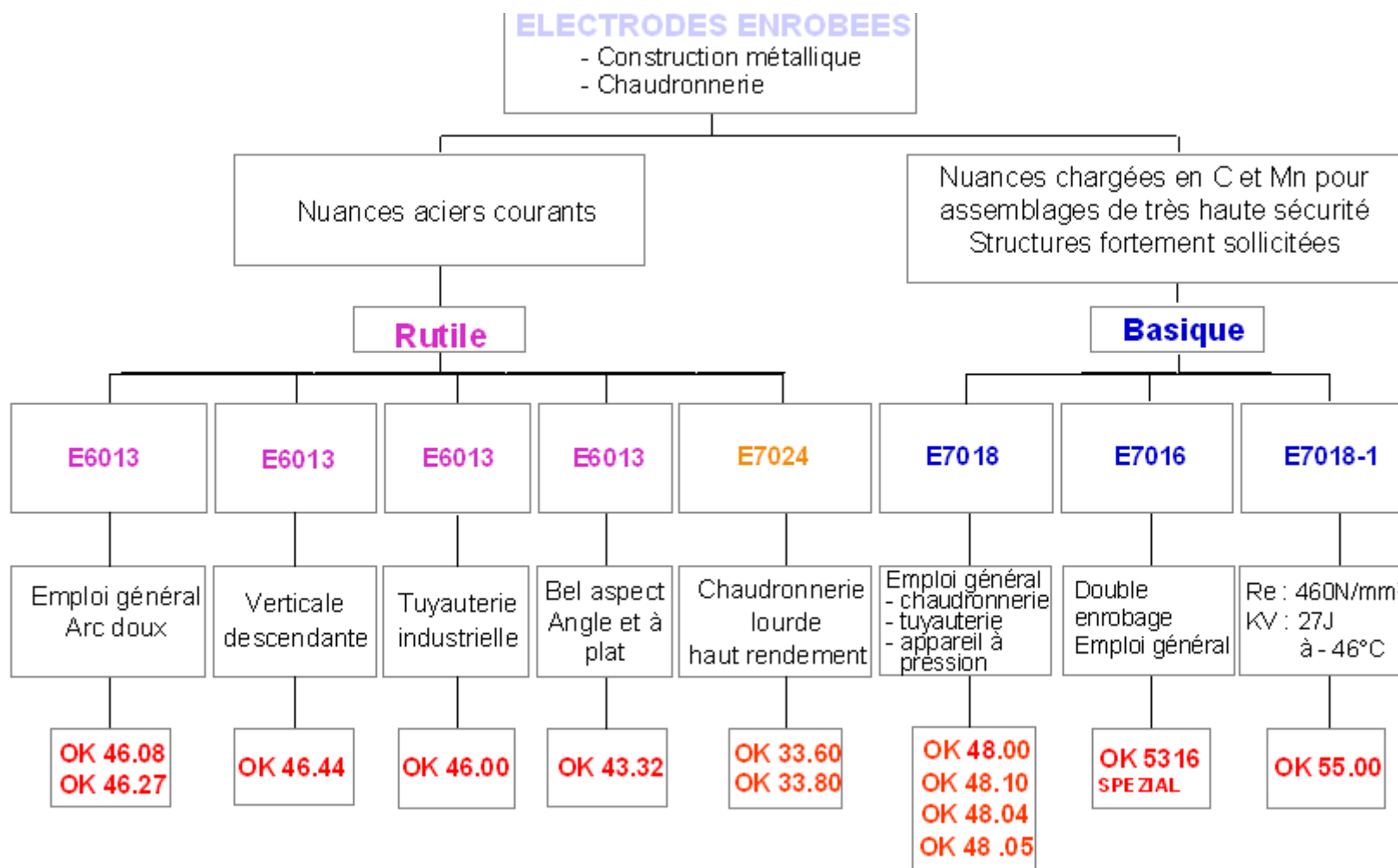
(10)3494801

7 330129 003709

From Store Date / Time



électrodes pour le soudage des aciers non alliés



Consommation électrodes

Calculation of electrode consumption Single V-joints: volumes and weld metal weights

Plate thickness mm	Gap mm	50°			60°			70°			80°			60°		
		Flat			Flat			Vertical			Overhead			Horizontal-Vertical		
		1	2	3	1	2	3	1	2	3	1	2	3	1	2	3
4	1	11.5	11	0.09	13	12.5	0.10	15	16.5	0.13	17.5	18	0.14	13	14.5	0.11
5	1	16.5	16	0.13	19.5	19	0.15	22.5	24.5	0.19	26	28	0.22	19.5	21	0.16
6	1	23	21.5	0.17	27	25.5	0.20	31	37	0.29	36	38.5	0.30	27	30	0.24
7	1.5	33.5	32.5	0.26	39	38	0.30	45	49	0.38	51.5	56	0.44	39	42	0.33
8	1.5	42	40	0.31	49	46.5	0.37	57	59.5	0.47	65.5	70	0.55	49	56	0.44
9	1.5	51	48	0.38	60.5	56	0.44	70	75.5	0.59	81.5	87.5	0.89	60.5	65	0.51
10	2	66.5	62	0.49	77.5	72	0.57	90	96.5	0.76	104	109	0.86	77.5	81	0.64
11	2	78.5	71.5	0.56	92	83.5	0.66	107	113	0.89	124	130	1.02	92	96.5	0.76
12	2	91	83	0.65	107	97.5	0.77	125	134	1.05	145	157	1.23	107	113	0.89
14	2	120	110	0.86	141	130	1.02	165	171	1.34	193	204	1.60	141	159	1.17
15	2	135	123	0.97	160	146	1.15	188	197	1.55	219	231	1.81	160	171	1.34
16	2	151	132	1.04	180	157	1.23	211	223	1.75	247	257	2.02	180	186	1.46
18	2	189	170	1.33	223	204	1.60	263	276	2.17	308	320	2.51	223	233	1.83
20	2	227	208	1.63	271	247	1.94	320	334	2.62	376	396	3.11	271	281	2.21
25	2	341	313	2.46	411	375	2.94	488	510	4.00	577	606	4.76	411	425	3.34

- 1 Theoretical volume cm³/m
 2 Actual joint volume cm³/m (taking account of transverse shrinkage)
 3 Deposited weld metal kg/m


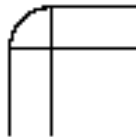


The first run and backing run V-joints: Weld metal weights

Position	Plate thickness mm	Weight/length kg/m	Electrode diam mm
Flat	6-12	0.10	3.25
Flat	> 12	0.15	4
Vertical	> 8	0.15	3.25
Horizontal-Vertical	> 8	0.15	3.25

Consommation électrodes

Calculation of electrode consumption




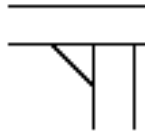
Corner welds: Actual joint volumes and weld metal weights

Plate thickness mm	Section size mm ²								
		cm ³ /m	kg/m	cm ³ /m	kg/m	cm ³ /m	kg/m	cm ³ /m	kg/m
2	2	3.5	0.03	3	0.02	3.5	0.03	3.5	0.03
3	4.5	7	0.05	7	0.05	7	0.05	7.5	0.06
4	8	9	0.07	9	0.07	9.5	0.07	10.5	0.08
5	12.5	13	0.10	13.5	0.11	14.5	0.11	16	0.13
6	18	18.5	0.15	19.5	0.15	21	0.16	22	0.17
7	24.5	25.5	0.20	26.5	0.21	27.5	0.22	31.5	0.25
8	32	33	0.26	34.5	0.27	36	0.28	40.5	0.32
9	40.5	41.5	0.33	43	0.34	45.5	0.36	51	0.40
10	50	51.5	0.40	53.5	0.42	56	0.44	64	0.50
11	60.5	63	0.49	67	0.53	72	0.57	78.5	0.62
12	72	74.5	0.58	79	0.62	84.5	0.66	93	0.73
15	113	116	0.91	123	0.97	132	1.04	141	1.11
18	162	167	1.31	174	1.37	190	1.49	204	1.60
20	200	206	1.62	206	1.62	227	1.78	252	1.98
22	242	248	1.95	255	2.00	275	2.16	294	2.39
25	323	329	2.58	331	2.60	370	2.90	405	3.18



Consommation électrodes

Fillet welds: Actual joint volumes and weld metal weights

Throat thickness mm	Section size mm ²								
		cm ³ /m	kg/m	cm ³ /m	kg/m	cm ³ /m	kg/m	cm ³ /m	kg/m
2	4	5	0.04	6	0.05	5.5	0.04	5.5	0.04
2.5	6.5	7.5	0.06	8.5	0.07	8	0.06	8.5	0.07
3	9	10.5	0.08	12.5	0.10	11	0.09	12	0.09
3.5	12.5	14	0.11	16	0.13	15	0.12	16.5	0.13
4	16	18	0.14	21	0.16	19.5	0.15	22	0.17
4.5	20.5	22.5	0.18	26	0.20	24.5	0.19	26.5	0.21
5	25	27.5	0.22	31.5	0.25	30.5	0.24	33	0.26
5.5	30.5	33.5	0.26	37	0.29	36	0.28	40.5	0.32
6	36	40	0.31	42	0.33	43	0.34	47.5	0.37
6.5	42.5	46.5	0.37	49.5	0.39	51	0.40	56	0.44
7	49	54.5	0.43	57	0.45	56	0.44	65	0.51
7.5	56.5	60.5	0.47	65	0.51	64	0.50	73.5	0.58
8	64	70	0.55	73.5	0.58	76.5	0.60	82.5	0.65
9	81	88	0.69	94	0.74	95	0.75	109	0.86
10	100	108	0.85	114	0.89	116	0.91	130	1.02
11	121	131	1.03	138	1.08	143	1.12	157	1.23
12	144	155	1.22	162	1.27	169	1.33	188	1.48
13	169	179	1.41	190	1.49	195	1.53	220	1.73
14	196	207	1.62	224	1.76	227	1.78	257	2.02
15	225	237	1.86	248	1.95	264	2.07	294	2.31





Usage interne – Propriété ESAB – 06/11/2009

